

三菱半導体 高速ダイオードモジュール

RM20DA/CA/C1A-XXS

中電力高周波用
絶縁形

RM20DA/CA/C1A-XXS



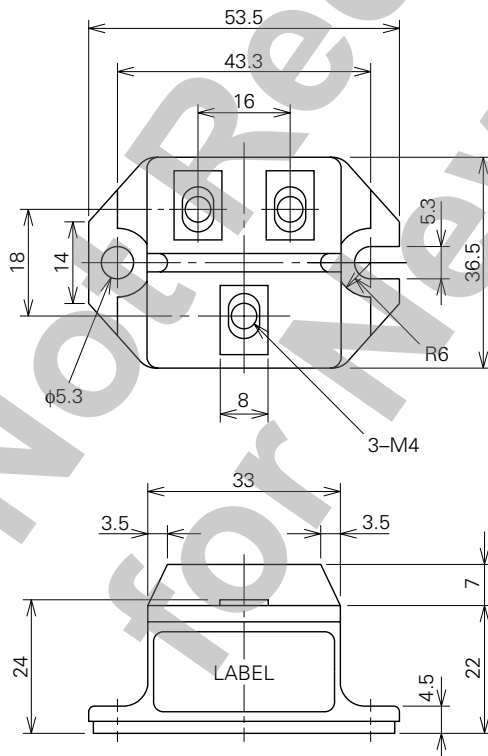
- IDC 直流電流 20A
- VRRM ピーク繰返し逆電圧 300/600V
- trr 逆回復時間 0.4μs
- 絶縁形

用途

フリーホイール用、溶接機

外形図及び接続図

単位：mm



CA	
C1A	
DA	

MITSUBISHI

RM20DA/CA/C1A-XXS

中電力高周波用
絶縁形最大定格 (T_j = 25 °C)

記号	項目	耐压クラス		単位
		6	12	
VRRM	ピーク繰返し逆電圧	300	600	V
VDRM	ピーク非繰返し逆電圧	360	720	V
VR(DC)	直流逆電圧	240	480	V

記号	項目	条件	定格値	単位
IDC	直流電流	抵抗負荷, T _C = 93°C	20	A
IFSM	サージ順電流	60Hz 正弦半波 1 サイクル波高値 非繰返し	400	A
I ² t	電流二乗時間積	1 サイクルサージョン電流に対する値	6.7 × 10 ²	A ² s
T _j	接合温度		-40 ~ +150	°C
T _{stg}	保存温度		-40 ~ +125	°C
Viso	絶縁耐压	主端子 - ケース間	2500	V
—	締付トルク強度	主端子用M4ネジ/取付用M5ネジ	0.98 ~ 1.47 / 1.47 ~ 1.96	N・m
—	重量	標準値	90	g

電気的特性

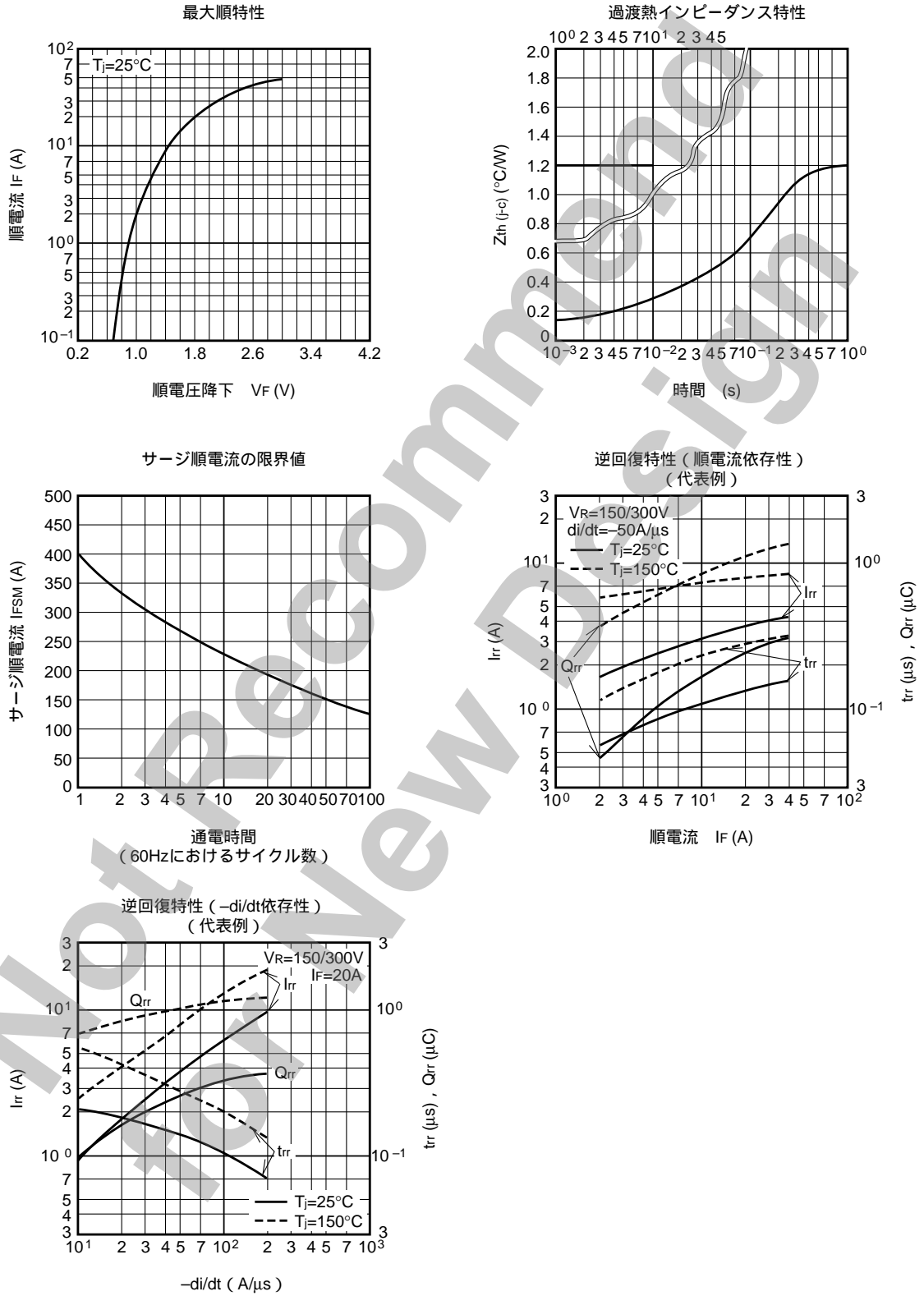
記号	項目	測定条件	規格値			単位
			最小	標準	最大	
I _{RRM}	逆電流	T _j = 150°C, V _{RRM} 印加	—	—	10	mA
V _{FM}	順電圧降下	T _j = 25°C, I _{FM} = 20A, 瞬時測定	—	—	1.8	V
t _{rr}	逆回復時間	I _{FM} = 20A, T _j = 25°C, di/dt = -50A/μs, V _R = 150/300V	—	—	0.2	μs
Q _{rr}	逆回復電荷 1	—	—	0.5	μC
t _{rr}	逆回復時間	I _{FM} = 20A, T _j = 150°C, di/dt = -50A/μs, V _R = 150/300V	—	—	0.4	μs
Q _{rr}	逆回復電荷 1	—	—	1.5	μC
R _{th(j-c)}	熱抵抗	接合 - ケース間	—	—	1.2	°C/W
R _{th(c-f)}	接触熱抵抗	ケース - フィン間, グリース塗布	—	—	0.3	°C/W

1 6class : V_R = 150V, 12class : V_R = 300V

RM20DA/CA/C1A-XXS

中電力高周波用
絶縁形

定格特性図



安全設計に関するお願い

- ・弊社は品質、信頼性の向上に努めておりますが、半導体製品は故障が発生したり、誤動作する場合があります。弊社の半導体製品の故障又は誤動作によって結果として、人身事故、火災事故、社会的損害などを生じさせないような安全性を考慮した冗長設計、延焼対策設計、誤動作防止設計などの安全設計に十分ご留意ください。

本資料ご利用に際しての留意事項

- ・本資料は、お客様が用途に応じた適切な三菱半導体製品をご購入いただくための参考資料であり、本資料中に記載の技術情報について三菱電機が所有する知的財産権その他の権利の実施、使用を許諾するものではありません。
- ・本資料に記載の製品データ、図、表、プログラム、アルゴリズムその他応用回路例の使用に起因する損害、第三者所有の権利に対する侵害に関し、三菱電機は責任を負いません。
- ・本資料に記載の製品データ、図、表、プログラム、アルゴリズムその他全ての情報は本資料発行時点のものであり、三菱電機は、予告なしに、本資料に記載した製品または仕様を変更することがあります。三菱半導体製品のご購入に当たりますは、事前に三菱電機または特約店へ最新の情報をご確認頂きますとともに、三菱電機半導体情報ホームページ (<http://www.semicon.melco.co.jp/>) などを通じて公開される情報に常にご注意ください。
- ・本資料に記載した情報は、正確を期すため、慎重に制作したものです。万一本資料の記述誤りに起因する損害がお客様に生じた場合には、三菱電機はその責任を負いません。
- ・本資料に記載の製品データ、図、表に示す技術的な内容、プログラム及びアルゴリズムを流用する場合は、技術内容、プログラム、アルゴリズム単位で評価するだけでなく、システム全体で十分に評価し、お客様の責任において適用可否を判断してください。三菱電機は、適用可否に対する責任は負いません。
- ・本資料に記載された製品は、人命にかかわるような状況の下で使用される機器あるいはシステムに用いられることを目的として設計、製造されたものではありません。本資料に記載の製品を運輸、移動体用、医療用、航空宇宙用、原子力制御用、海底中継用機器あるいはシステムなど、特殊用途へのご利用をご検討の際には、三菱電機または特約店へご照会ください。
- ・本資料の転載、複製については、文書による三菱電機の事前の承諾が必要です。
- ・本資料に関し詳細についてのお問い合わせ、その他お気づきの点がございましたら三菱電機または特約店までご照会ください。