

# FTS302PWK, FTS402PWK, FTS502PWK, FTS802PWK FTS1201PWK, FTS1500PWK, FTS2500PWLシリーズ

抵抗溶接機制御用

## 概要

三菱平形サイリスタスタックは平形サイリスタと銅冷却フィンを用いた水冷式の溶接機用スタックです。このスタックは溶接機用サイリスタスタックのJIS規格(JISC9319)のWTh-C～WTh-Hに該当するものです。

これらのスタックは小型軽量かつ安価であり、また結露による誤点弧防止対策がとられています。

## 用途

抵抗溶接機の制御電源、メッキ電源、大電力電気炉温度制御電源

外形写真



FTS802PWK

## 最大定格，電気的特性

記号	項目	耐圧クラス				単位
		24	32	36	48	
VRRM, VDRM	ピーク繰返し逆電圧・オフ電圧	1200	1600	1800	2400	V
VRSM	ピーク非繰返し逆電圧	1450	1700	1900	2650	V
VDSM	ピーク非繰返しオフ電圧	1350	1600	1800	2400	V
Ea	推奨交流入力電圧	440	480	480	440 *1	V

記号	項目	形名								単位
		FTS 302 PWK	FTS 402 PWK	FTS 502 PWK	FTS 802 PWK	FTS 1201 PWK		FTS 1500 PWK	FTS 2500 PWL	
		36	32	32	24	32	48	24	24	
—	JIS規格該当サイズ	WTh-C	WTh-D	WTh-E	WTh-F	WTh-G	—	WTh-G	WTh-H	—
Ea	推奨交流入力電圧	220 ~ 480	220 ~ 480	220 ~ 480	220 ~ 440	220 ~ 440	440	220 ~ 440	220 ~ 440	V
—	制御電流 *2	770	1250	1630	2600	4100	3220	3800	5700	A
—	制御電流 *3	510	770	1085	1550	2280	1860	2400	3800	A
ITSM	サージオン電流	5500	9000	10500	15000	27000	20000	25000	45000	A
VGT	ゲートトリガ電圧	0.5 ~ 1.5	0.5 ~ 2.5	0.5 ~ 2.5	0.5 ~ 2.5	0.5 ~ 3.0		0.5 ~ 2.5	0.5 ~ 3.5	V
IGT	ゲートトリガ電流	15 ~ 150	15 ~ 150	15 ~ 150	15 ~ 150	15 ~ 200		15 ~ 250	15 ~ 350	mA
—	流量	5	5	5	5	5		5	5	ℓ/分
Rth(j-w)	熱抵抗	0.18	0.145	0.11	0.092	0.0655		0.060	0.035	°C/W
Tw	冷却水温度	0 ~ +50								°C
Tstg	保存温度	-40 ~ +80								°C
—	損失水頭	17650	17650	20600	20600	20600		20600	27500	Pa
—	質量(標準値)	1.5	1.5	2.9	3.6	4.7		4.6	16	kg
—	使用素子	FT302AM	FT402AL	FT502AL	FT802AL	FT1201AM	FT1201AH	FT1500DL	FT2500CL	—

\*1：三相低周波用

\*2：使用率30%，周期1秒，Tw = 30°C，定格電流での値です。

\*3：Tw = 30°C，定格電流で，連続通電できる値です。

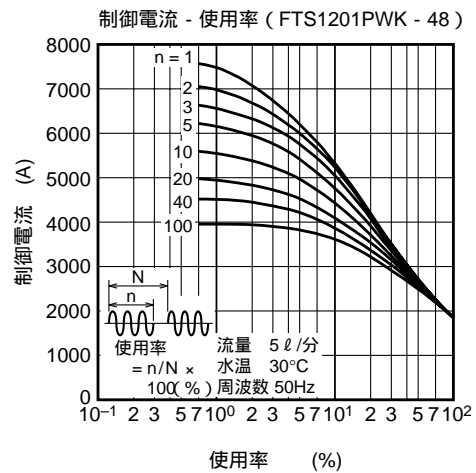
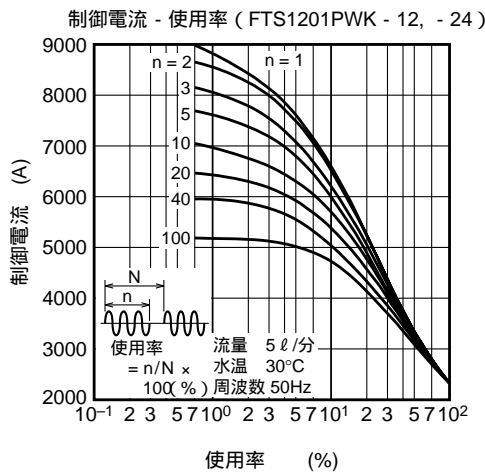
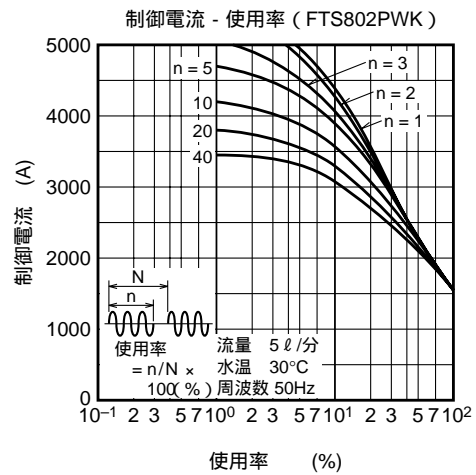
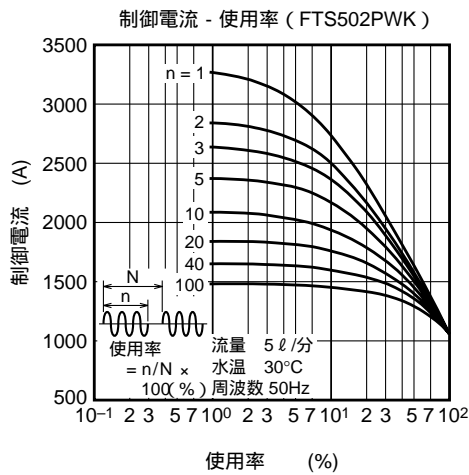
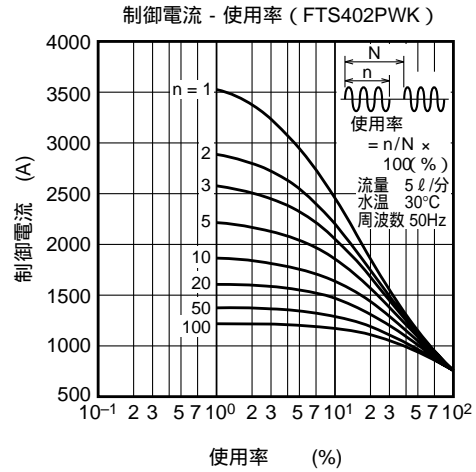
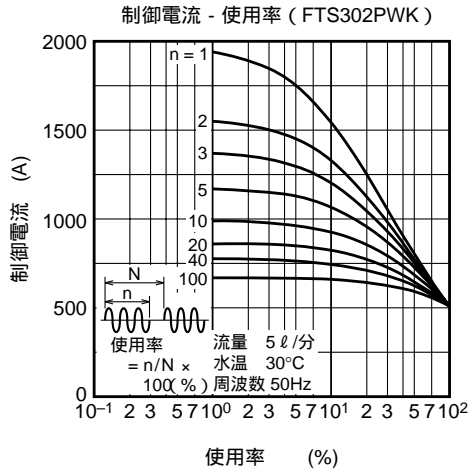
### 絶縁形水冷スタックの製作について

弊社では，水路を絶縁した絶縁形溶接機用スタックについても製作しておりますのでご用命ください。

# FTS302PWK, FTS402PWK, FTS502PWK, FTS802PWK FTS1201PWK, FTS1500PWK, FTS2500PWLシリーズ

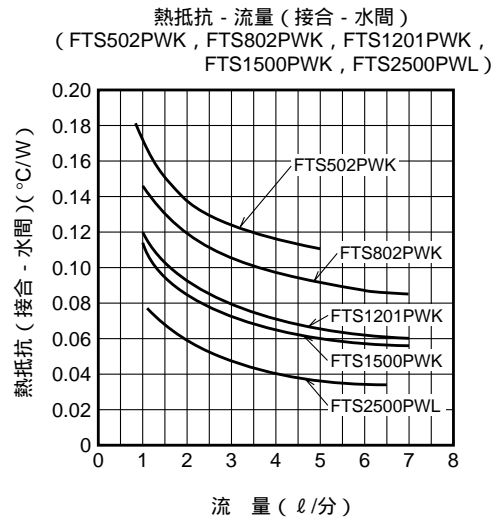
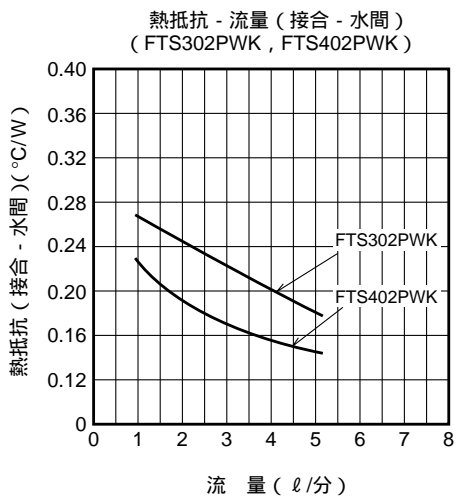
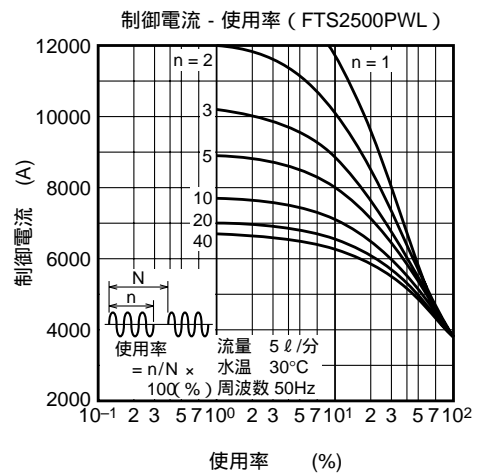
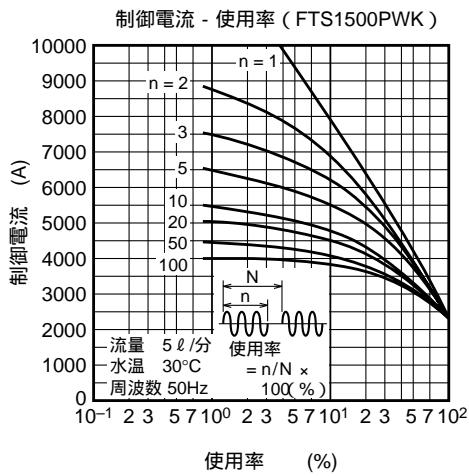
抵抗溶接機制御用

## 定格特性図



# FTS302PWK, FTS402PWK, FTS502PWK, FTS802PWK FTS1201PWK, FTS1500PWK, FTS2500PWLシリーズ

抵抗溶接機制御用



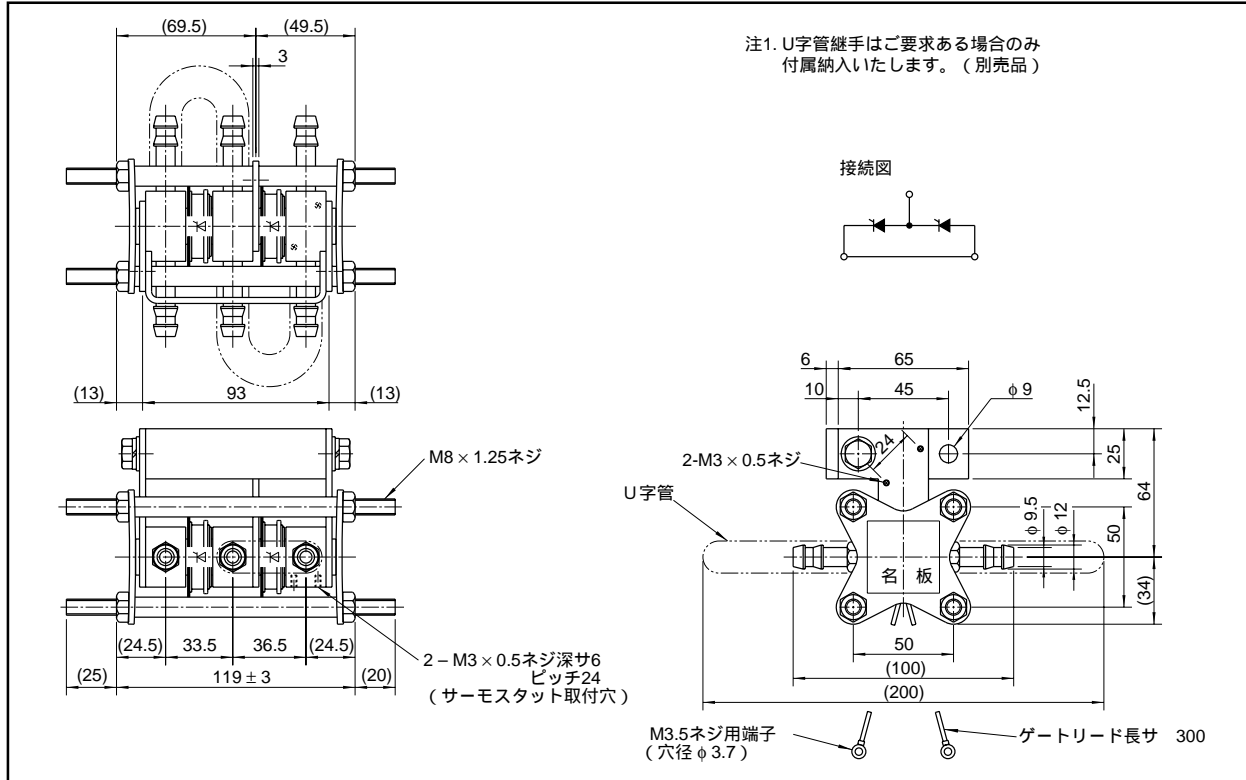
# FTS302PWK, FTS402PWK, FTS502PWK, FTS802PWK FTS1201PWK, FTS1500PWK, FTS2500PWLシリーズ

抵抗溶接機制御用

## 外形寸法図

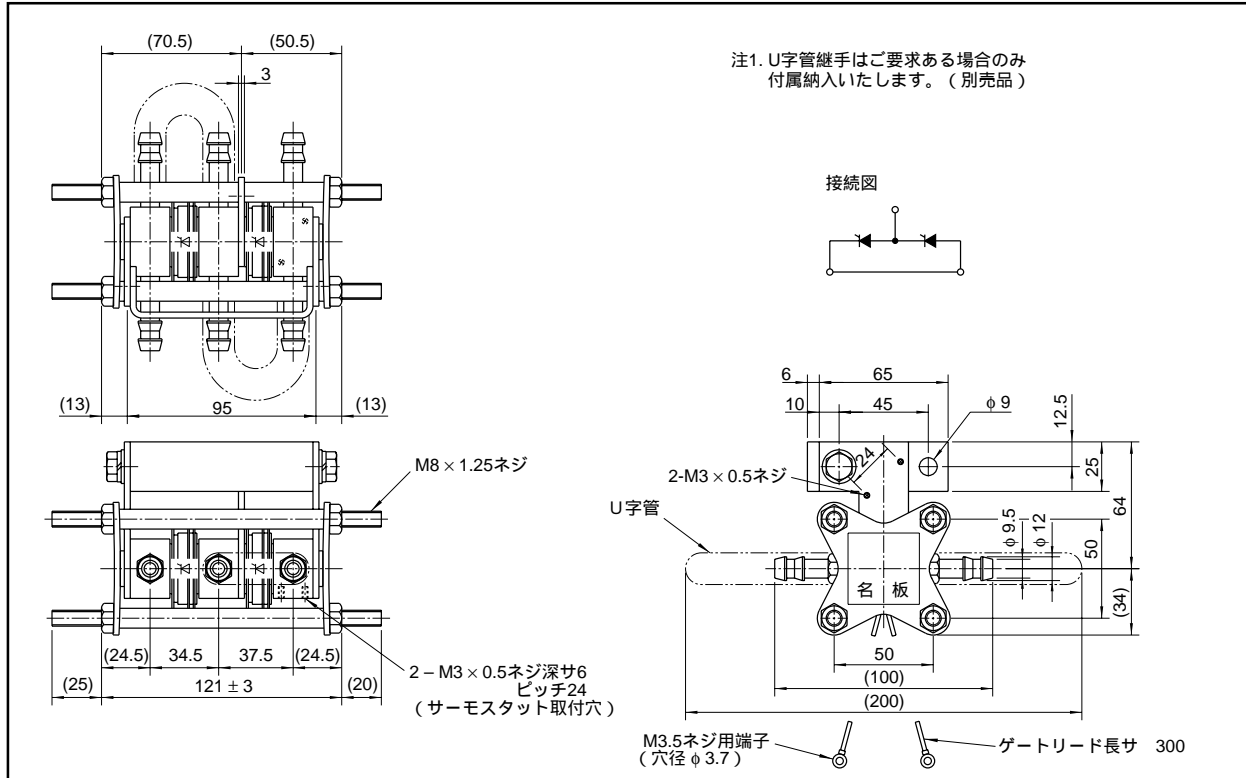
FTS302PWK外形図

(単位: mm)



FTS402PWK外形図

(単位: mm)



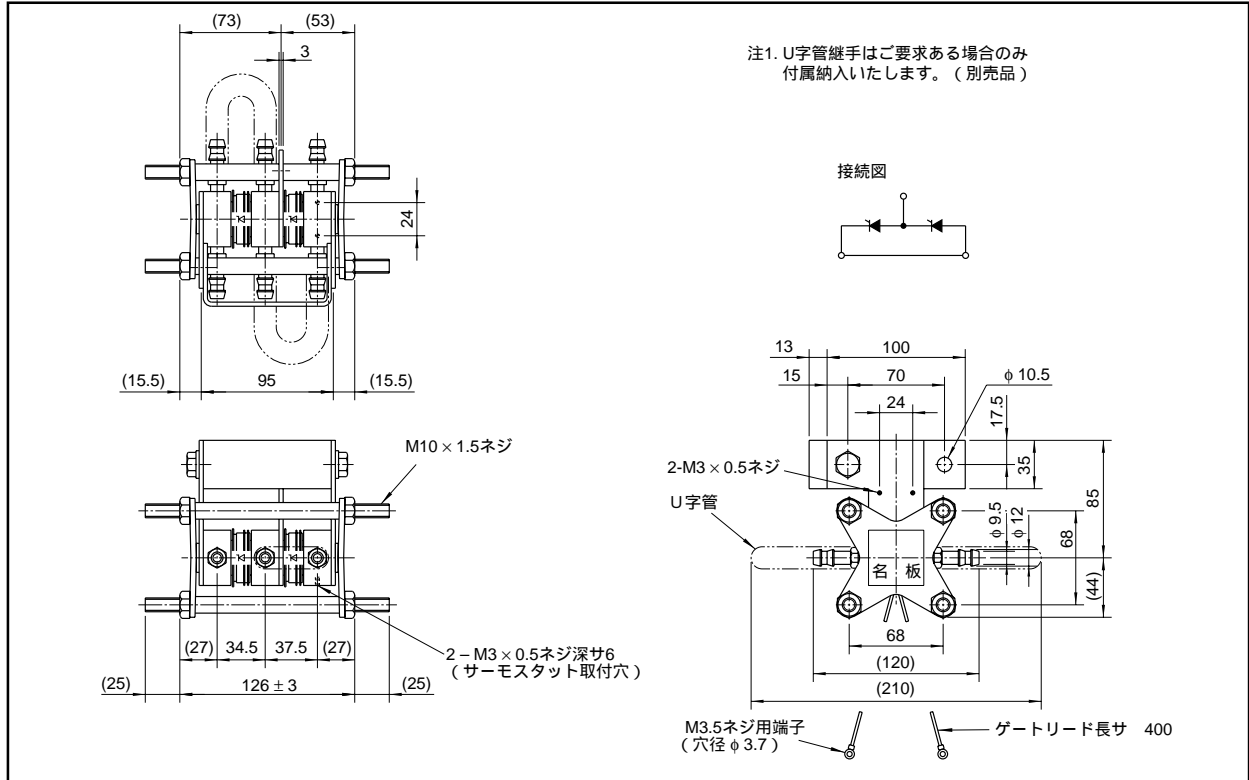
# FTS302PWK, FTS402PWK, FTS502PWK, FTS802PWK FTS1201PWK, FTS1500PWK, FTS2500PWLシリーズ

抵抗溶接機制御用

## 外形寸法図

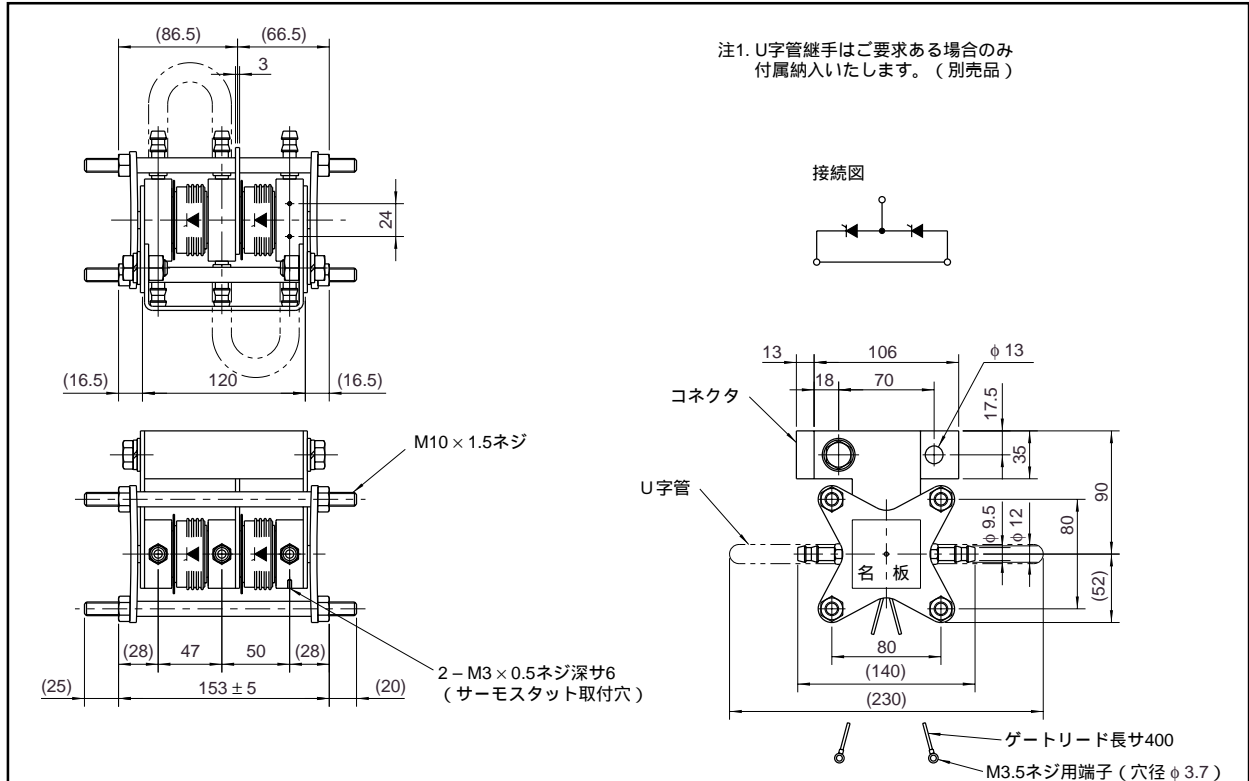
FTS502PWK外形図

(単位: mm)



FTS802PWK外形図

(単位: mm)



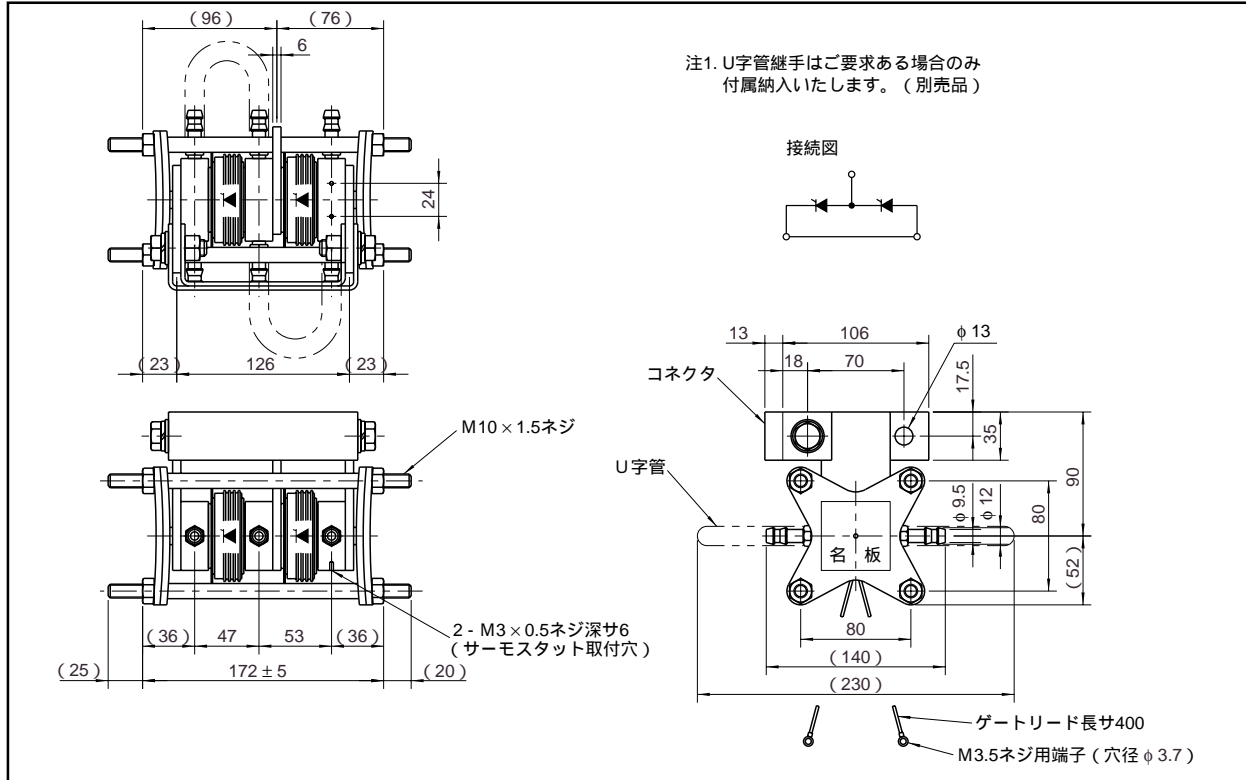
# FTS302PWK, FTS402PWK, FTS502PWK, FTS802PWK FTS1201PWK, FTS1500PWK, FTS2500PWLシリーズ

抵抗溶接機制御用

## 外形寸法図

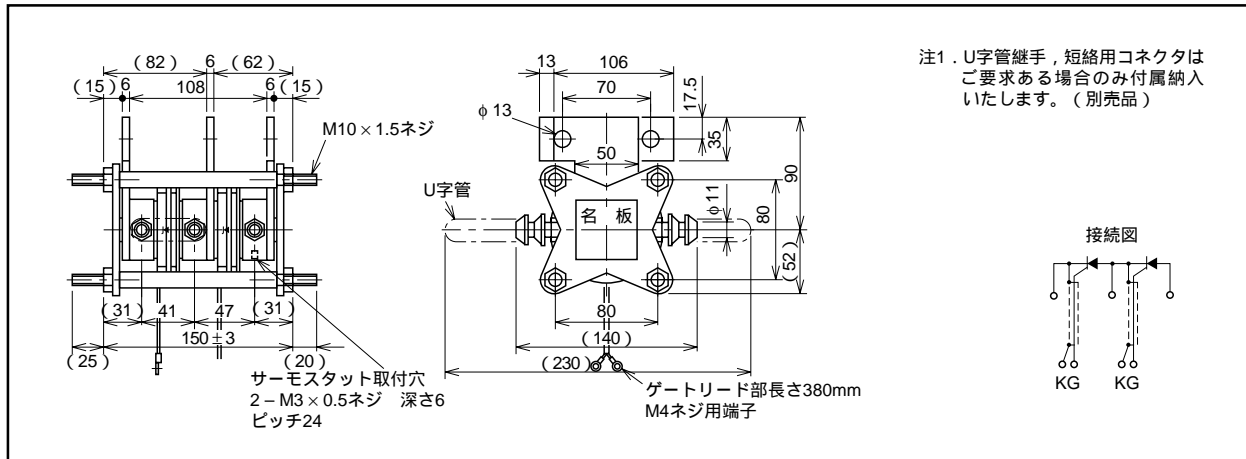
FTS1201PWK外形図

(単位: mm)



FTS1500PWK外形図

(単位: mm)





## 安全設計に関するお願い

- ・弊社は品質、信頼性の向上に努めておりますが、半導体製品は故障が発生したり、誤動作する場合があります。弊社の半導体製品の故障又は誤動作によって結果として、人身事故、火災事故、社会的損害などを生じさせないような安全性を考慮した冗長設計、延焼対策設計、誤動作防止設計などの安全設計に十分ご留意ください。

## 本資料ご利用に際しての留意事項

- ・本資料は、お客様が用途に応じた適切な三菱半導体製品をご購入いただくための参考資料であり、本資料中に記載の技術情報について三菱電機が所有する知的財産権その他の権利の実施、使用を許諾するものではありません。
- ・本資料に記載の製品データ、図、表、プログラム、アルゴリズムその他応用回路例の使用に起因する損害、第三者所有の権利に対する侵害に関し、三菱電機は責任を負いません。
- ・本資料に記載の製品データ、図、表、プログラム、アルゴリズムその他全ての情報は本資料発行時点のものであり、三菱電機は、予告なしに、本資料に記載した製品または仕様を変更することがあります。三菱半導体製品のご購入に当たりますは、事前に三菱電機または特約店へ最新の情報をご確認頂きますとともに、三菱電機半導体情報ホームページ (<http://www.semicon.melco.co.jp/>) などを通じて公開される情報に常にご注意ください。
- ・本資料に記載した情報は、正確を期すため、慎重に制作したものです。万一本資料の記述誤りに起因する損害がお客様に生じた場合には、三菱電機はその責任を負いません。
- ・本資料に記載の製品データ、図、表に示す技術的な内容、プログラム及びアルゴリズムを流用する場合は、技術内容、プログラム、アルゴリズム単位で評価するだけでなく、システム全体で十分に評価し、お客様の責任において適用可否を判断してください。三菱電機は、適用可否に対する責任は負いません。
- ・本資料に記載された製品は、人命にかかわるような状況の下で使用される機器あるいはシステムに用いられることを目的として設計、製造されたものではありません。本資料に記載の製品を運輸、移動体用、医療用、航空宇宙用、原子力制御用、海底中継用機器あるいはシステムなど、特殊用途へのご利用をご検討の際には、三菱電機または特約店へご照会ください。
- ・本資料の転載、複製については、文書による三菱電機の事前の承諾が必要です。
- ・本資料に関し詳細についてのお問い合わせ、その他お気づきの点がございましたら三菱電機または特約店までご照会ください。