

三菱半導体 サイリスタスタック

FTS502Xシリーズ

大電力制御用
平形，銅冷却フィン形

概要

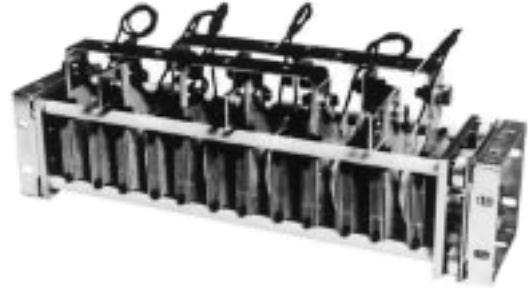
三菱平形サイリスタスタックFTS502Xシリーズは、平形サイリスタと銅冷却フィンを用いた自冷用、風冷用スタックです。

本シリーズは、従来品種FTS500Xシリーズとの互換性を有しております。

用途

化学用電源、サイリスタレオナード用電源、誘導動導機のス
速度制御、電気炉の温度制御など一般制御用電源

外形写真



FTS502TX

最大定格，電気的特性

記号	項目	耐 圧 ク ラ ス			単位
		M	H	2H	
VRRM, VDRM	ピーク繰返し逆電圧・オフ電圧	400	800	1600	V
VRSM, VDSM	ピーク非繰返し逆電圧・オフ電圧	480	960	1700, 1600	V
Ea	推奨交流入力電圧	110	220	440	V

記号	項目	結 線 方 式 *1							単位
		C	D	P	S	S2	T	M	
	形 名	FTS502CX	FTS502DX	FTS502PX	FTS502SX	FTS502S2X	FTS502TX	FTS502MX	
Id	出力電流（自冷）*2	105	50	115 *4	150	150	150	270	A
Id	出力電流（風冷）*3	630	315	700 *4	890	890	890	1470	A
IGT, VGT	ゲートトリガ電流，電圧	150mA, 2.5V (Tj = 25°C)							—
—	絶縁耐力，絶縁抵抗	AC2000V1分間，500Vメガにて10MΩ以上							—
Rth(f-a)	熱抵抗（フィン - 周囲間）	自冷1.44，風冷0.125（平均風速3m/s）							°C/W
Ta	周囲温度	-40 ~ +80							°C
—	質量（標準値）	11	11	11	13	15	22	22	kg
—	使用素子	FT502AL							—

*1：C = センタタップ，D = ダブルアーム，M = 六相半波，P = 逆並列接続，S = 三相半波，S2 = 複変換接続，T = 三相ブリッジ

*2：Ta = 40°Cのときの値です。

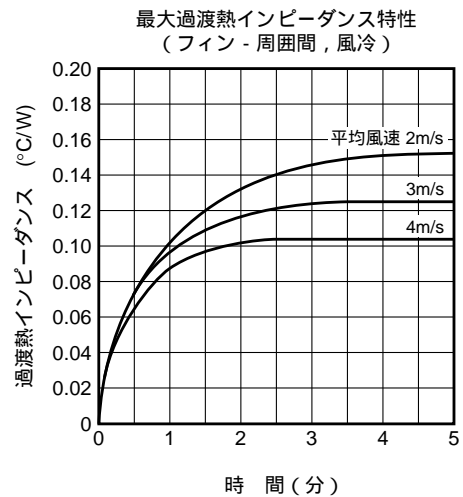
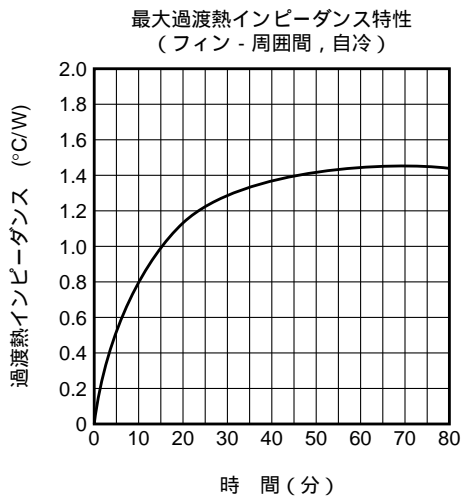
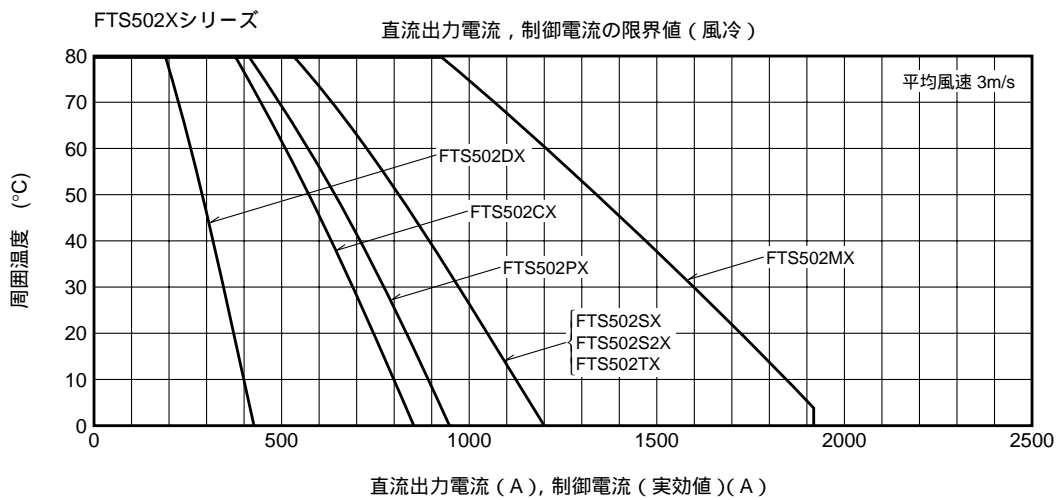
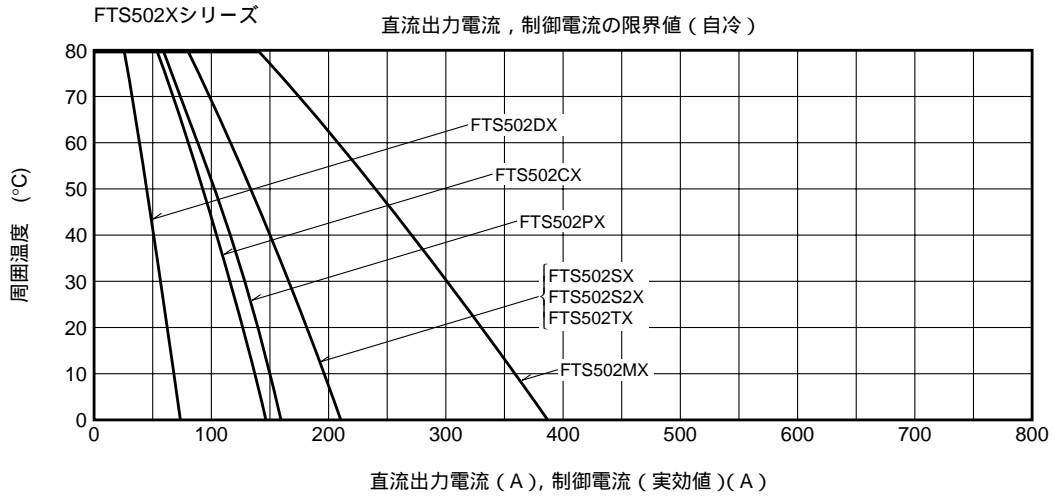
*3：平均風速3m/s，Ta = 40°Cのときの値です。

*4：制御電流（実効値）を示します。

FTS502Xシリーズ

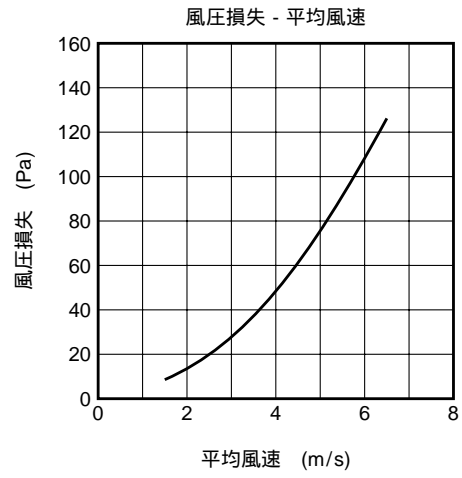
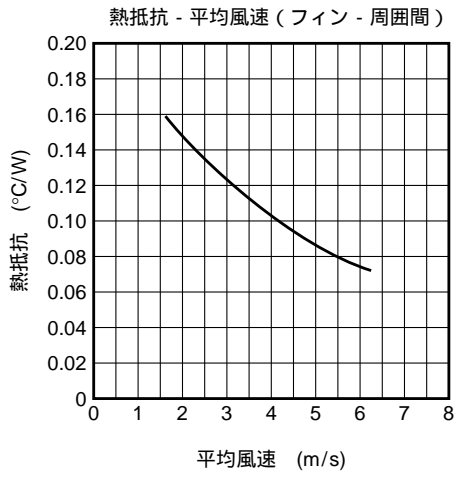
大電力制御用
平形，銅冷却フィン形

定格特性図



FTS502Xシリーズ

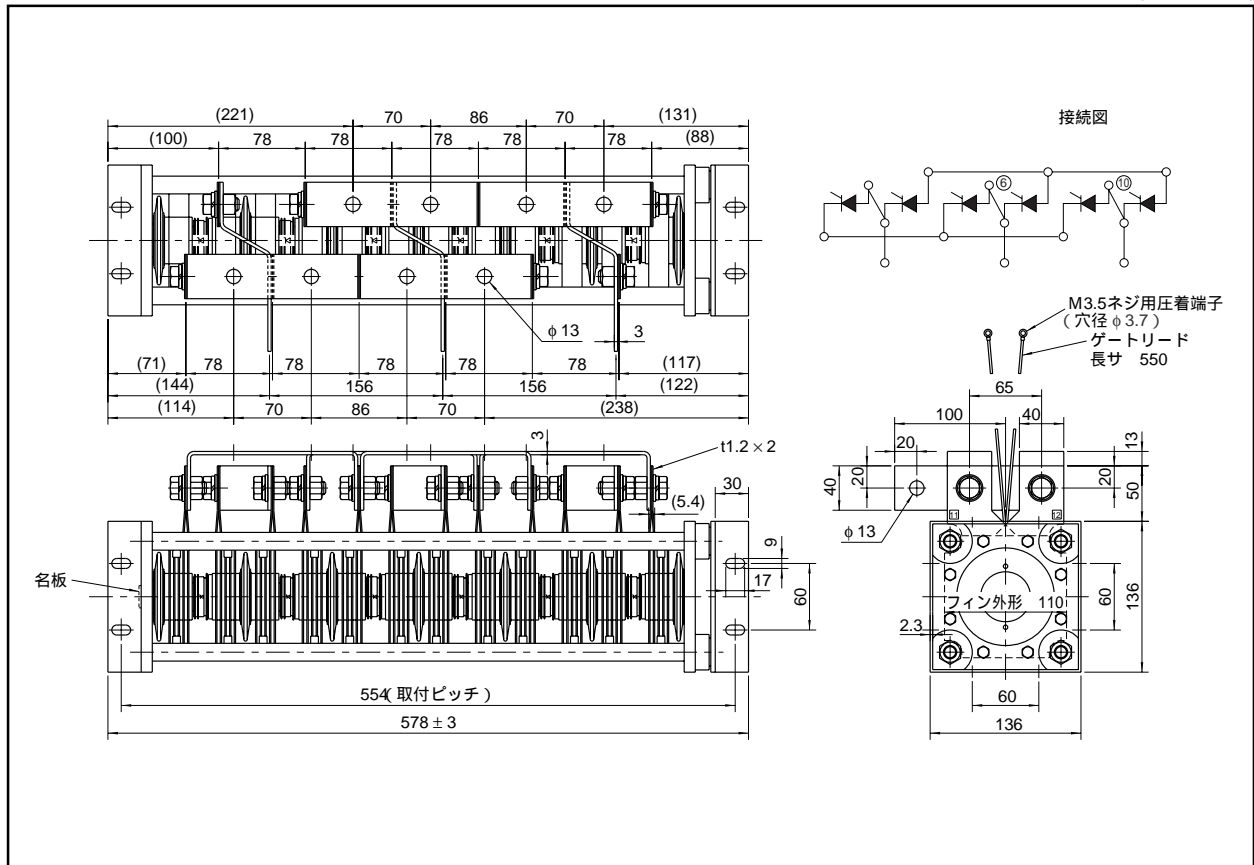
大電力制御用
平形，銅冷却フィン形



外形寸法図

FTS502TX外形図

(単位: mm)

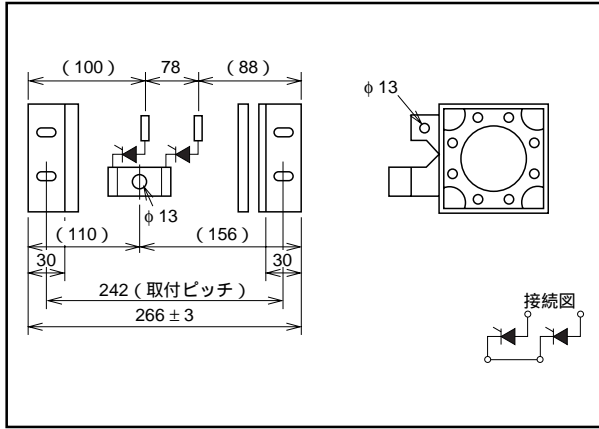


FTS502Xシリーズ

大電力制御用
平形，銅冷却フィン形

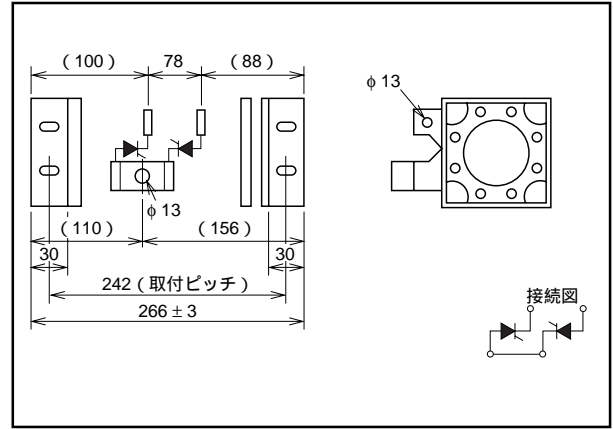
FTS502CX外形図

(単位：mm)



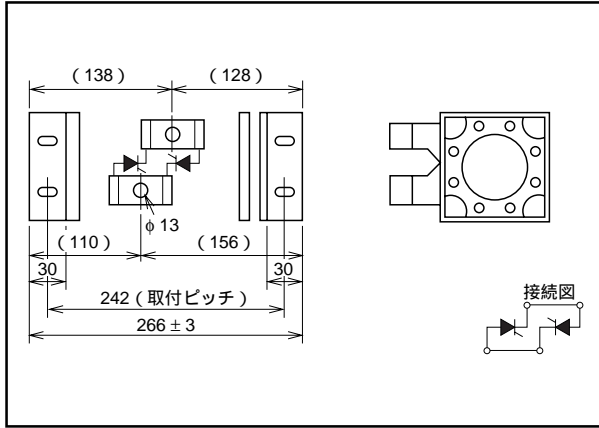
FTS502DX外形図

(単位：mm)



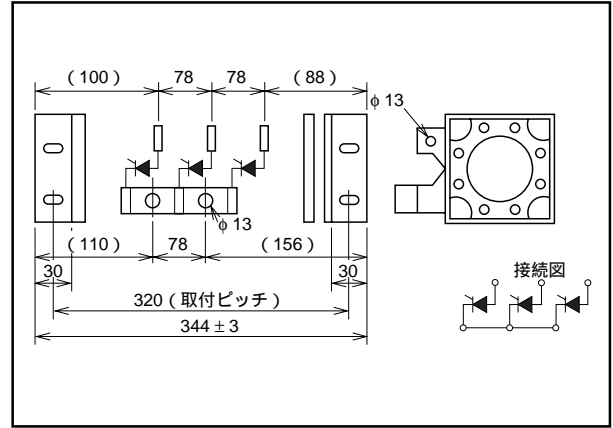
FTS502PX外形図

(単位：mm)



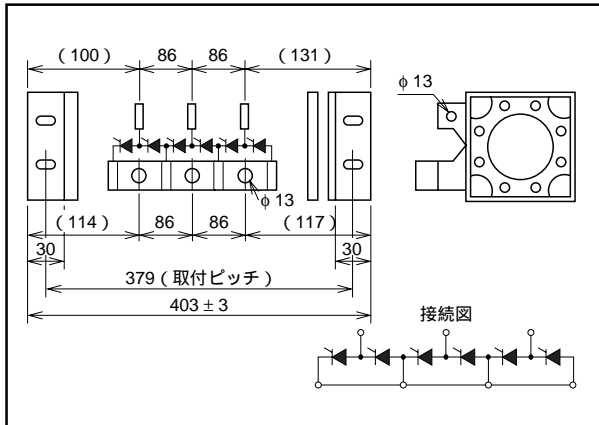
FTS502SX外形図

(単位：mm)



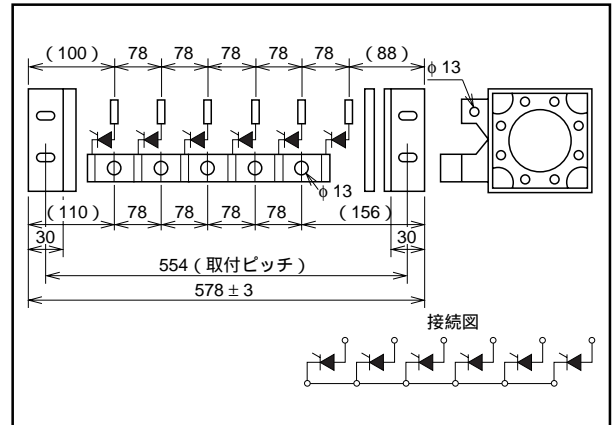
FTS502S2X外形図

(単位：mm)



FTS502MX外形図

(単位：mm)



本スタックには、前記使用素子のほかにも各種の平形素子を組み込むことが可能です。
また、この他にも各種の結線方式のスタックを販売しております。
詳細は、三菱電機または特約店にお問合せください。