

# FTS1500R, FTS2500Rシリーズ

大電力制御用  
平形, 銅冷却フィン形

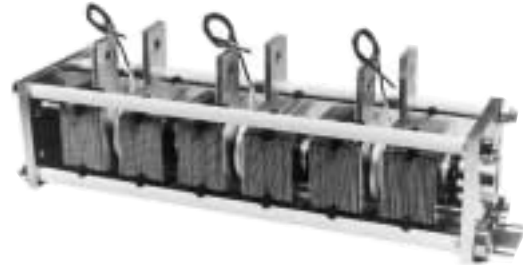
## 概要

三菱平形サイリスタスタックFTS1500R, FTS2500Rシリーズは、平形サイリスタと銅冷却フィンを用いた自冷用、風冷用スタックです。スタックのセンタボルトを回すことによって、簡単に素子交換ができます。

## 用途

サイリスタレオナード、誘導電動機の世界速度制御、直流アーク溶接機、化学用電源

外形写真



FTS1500SR

## 最大定格, 電気的特性 (FTS1500Rシリーズ)

記号	項目	耐 圧 ク ラ ス			単位
		2H	40	50	
VRRM, VDRM	ピーク繰返し逆電圧・オフ電圧	1600	2000	2500	V
VRSM, VD SM	ピーク非繰返し逆電圧・オフ電圧	1850, 1700	2250, 2100	2750, 2500	V
Ea	推奨交流入力電圧	440	550	685	V

記号	項目	結 線 方 式 *1					単位
		C	D	P	S	S2	
	形 名	FTS1500CR	FTS1500DR	FTS1500PR	FTS1500SR	FTS1500S2R	
Id	出力電流 (自冷) *2	350	175	390 *4	475	475	A
Id	出力電流 (風冷) *3	1900	950	2100 *4	2650	2650	A
IGT, VGT	ゲートトリガ電流, 電圧	250mA, 2.5V (Tj = 25°C)					—
—	絶縁耐力, 絶縁抵抗	AC4000V1分間, 500Vメガにて10MΩ以上					—
Rth(f-a)	熱抵抗 (フィン - 周囲間)	自冷0.42, 風冷0.038 (平均風速5m/s)					°C/W
Ta	周囲温度	-40 ~ +80					°C
—	質量 (標準値)	36	36	36	45	51	kg
—	使用素子	FT1500CH					—

\*1: C = センタタップ, D = ダブルアーム, P = 逆並列接続, S = 三相半波, S2 = 複変換接続

\*2: Ta = 40°Cのときの値です。

\*3: 平均風速5m/s, Ta = 40°Cのときの値です。

\*4: 交流制御電流 (実効値) を示します。

# FTS1500R, FTS2500Rシリーズ

大電力制御用  
平形, 銅冷却フィン形

## 最大定格, 電気的特性 (FTS2500Rシリーズ)

記号	項目	耐 圧 ク ラ ス			単位
		M	H	24	
VRRM, VDRM	ピーク繰返し逆電圧・オフ電圧	400	800	1200	V
VRSM, VDSM	ピーク非繰返し逆電圧・オフ電圧	480	960	1350	V
Ea	推奨交流入力電圧	110	220	330	V

記号	項目	結 線 方 式 *1					単位
		C	D	P	S	S2	
	形 名	FTS2500CR	FTS2500DR	FTS2500PR	FTS2500SR	FTS2500S2R	
Id	出力電流 (自冷) *2	370	185	415 *4	525	525	A
Id	出力電流 (風冷) *3	2400	1200	2650 *4	3300	3300	A
IGT, VGT	ゲートトリガ電流, 電圧	350mA, 3.5V (Tj = 25°C)					—
—	絶縁耐力, 絶縁抵抗	AC4000V1分間, 500Vメガにて10MΩ以上					—
Rth(f-a)	熱抵抗 (フィン周囲間)	自冷0.42, 風冷0.038 (平均風速5m/s)					°C/W
Ta	周囲温度	-40 ~ +80					°C
—	質量 (標準値)	36	36	36	45	51	kg
—	使用素子	FT2500CL					—

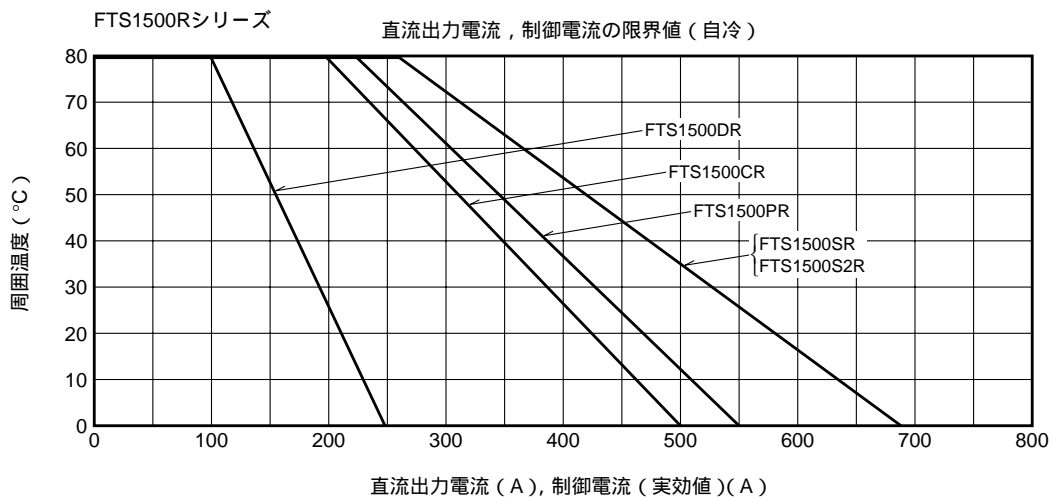
\*1: C = センタタップ, D = ダブルアーム, P = 逆並列接続, S = 三相半波, S2 = 複変換接続

\*2: Ta = 40°Cのときの値です。

\*3: 平均風速5m/s, Ta = 40°Cのときの値です。

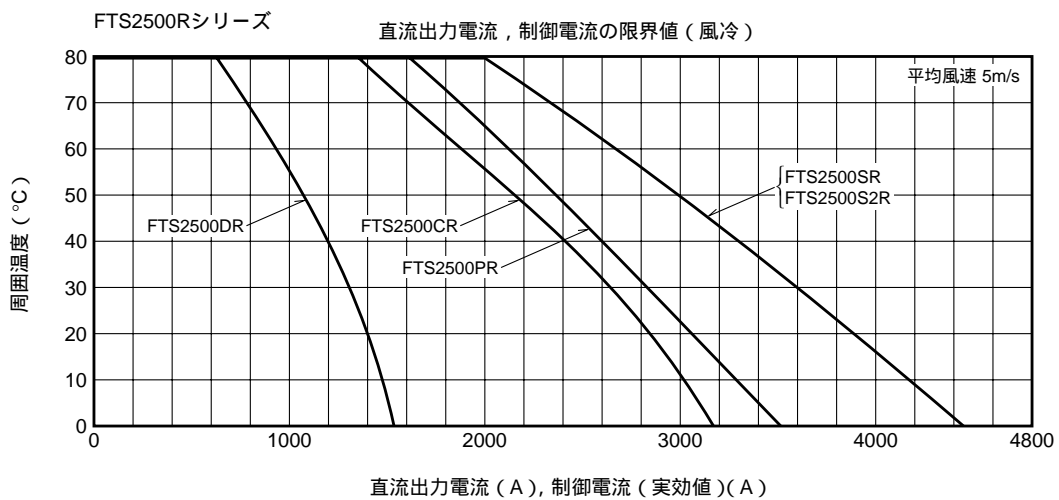
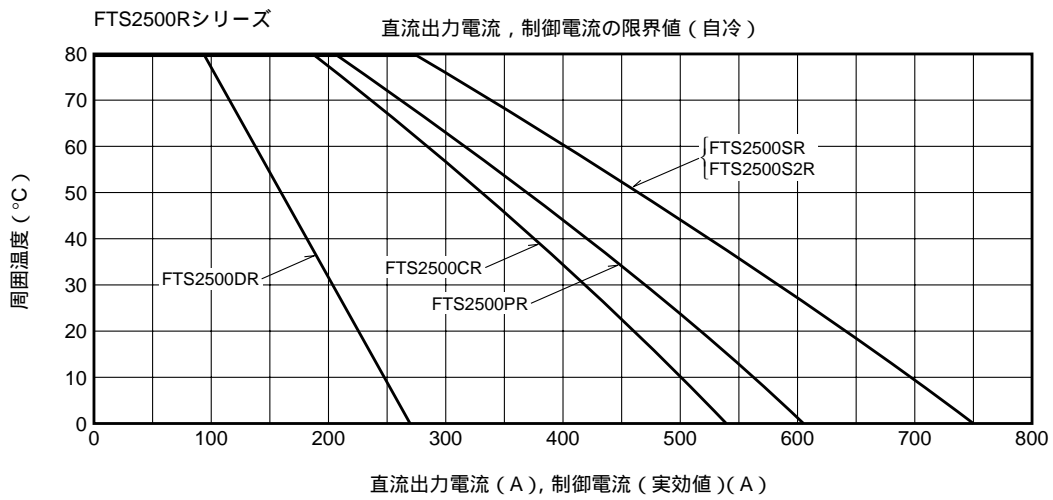
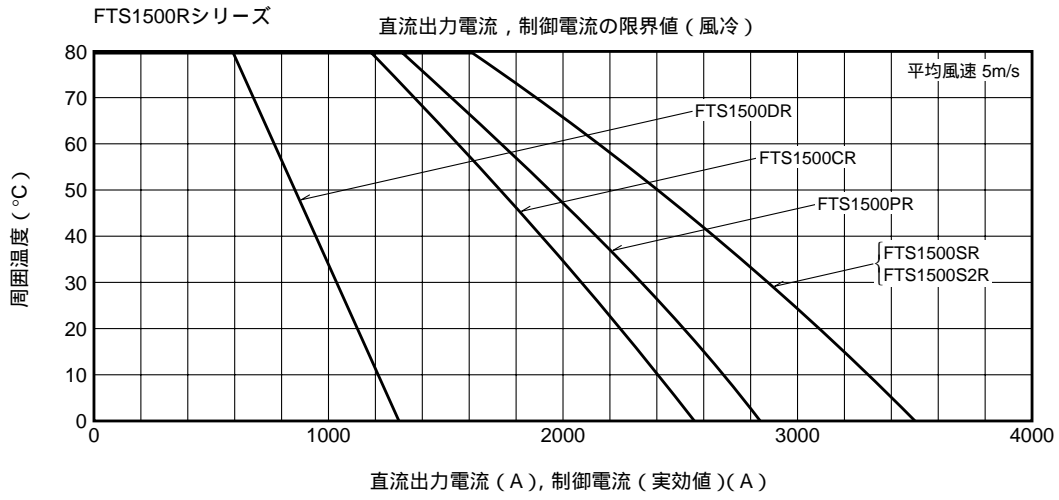
\*4: 交流制御電流 (実効値) を示します。

## 定格特性図



# FTS1500R, FTS2500Rシリーズ

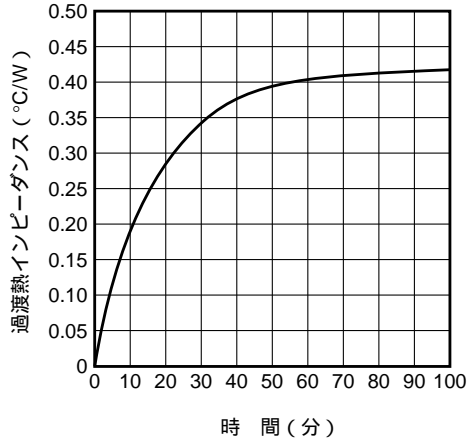
大電力制御用  
平形, 銅冷却フィン形



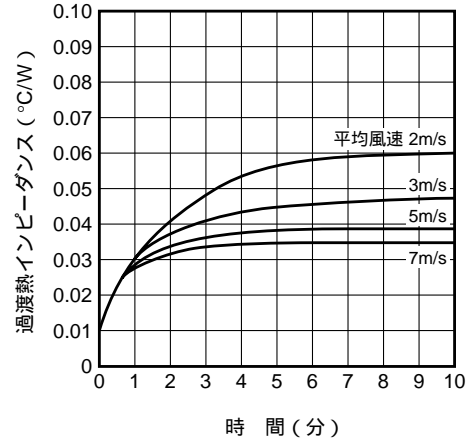
# FTS1500R, FTS2500Rシリーズ

大電力制御用  
平形, 銅冷却フィン形

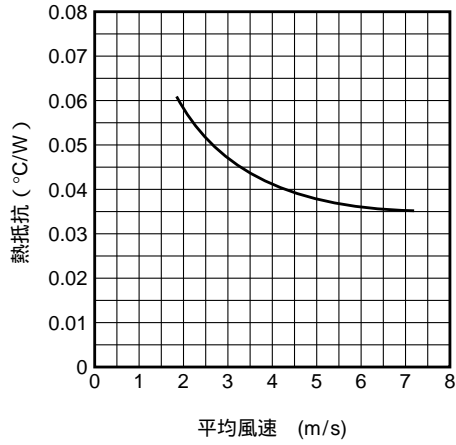
最大過渡熱インピーダンス特性  
(フィン - 周囲間, 自冷)



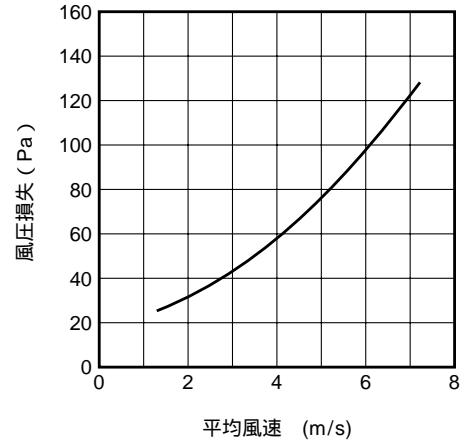
最大過渡熱インピーダンス特性  
(フィン - 周囲間, 風冷)



熱抵抗 - 平均風速 (フィン - 周囲間)



風圧損失 - 平均風速



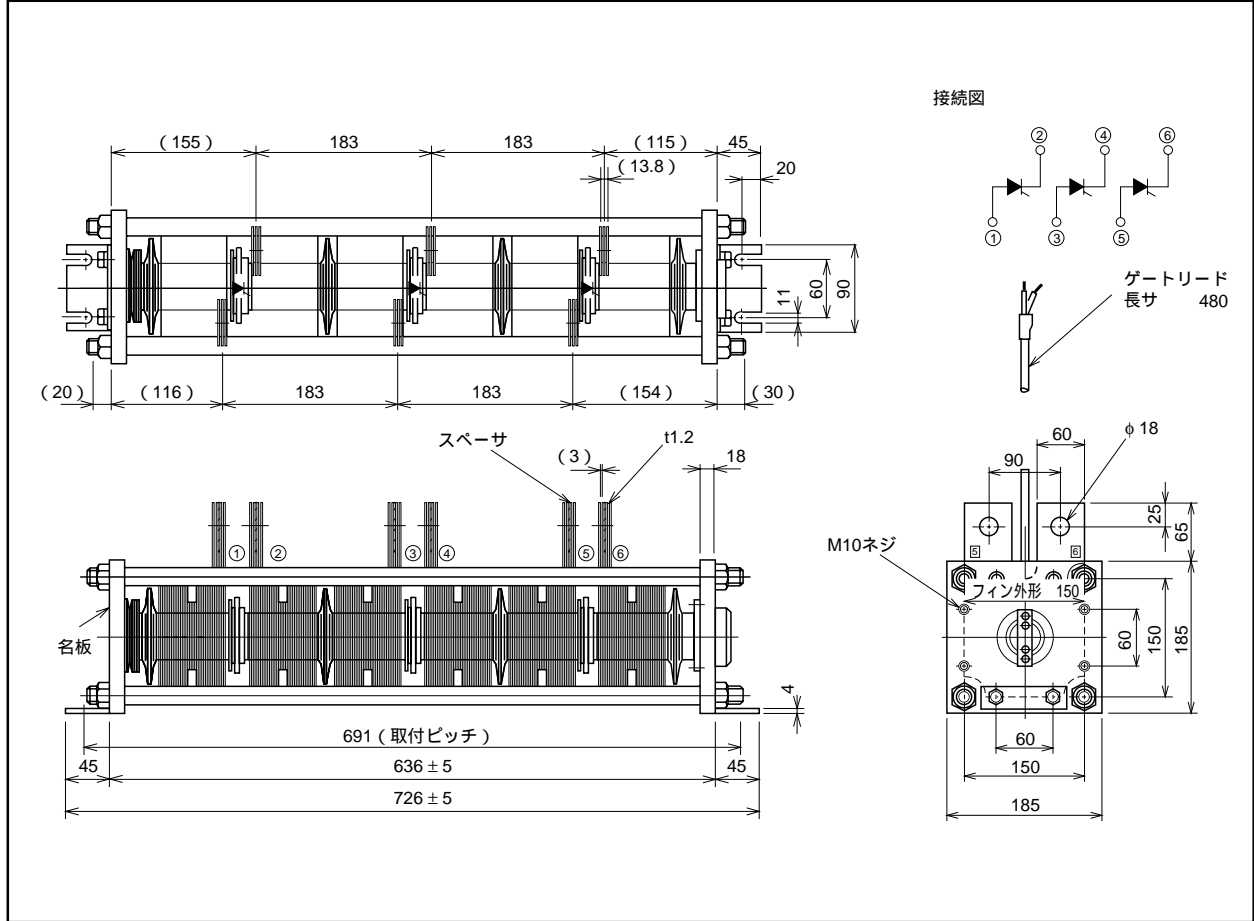
# FTS1500R, FTS2500Rシリーズ

大電力制御用  
平形, 銅冷却フィン形

## 外形寸法図

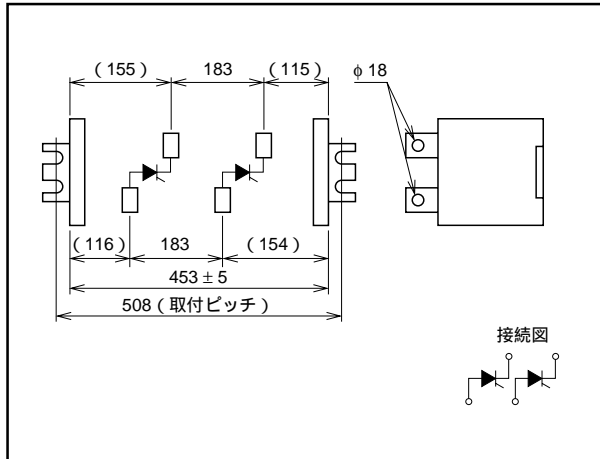
FTS1500SR, FTS2500SR外形図

(単位: mm)



FTS1500CR, FTS2500CR外形図

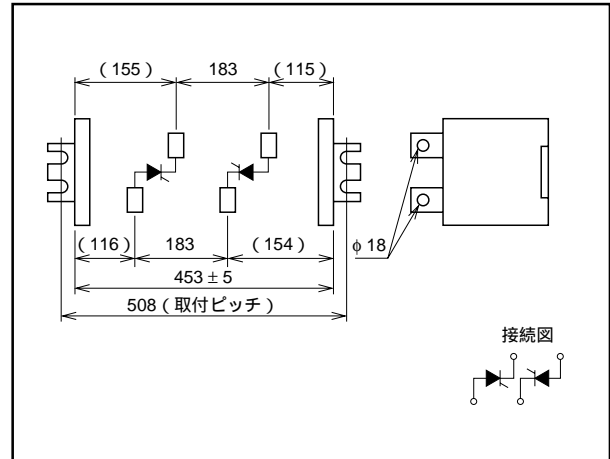
(単位: mm)



FTS1500DR, FTS1500PR

FTS2500DR, FTS2500PR外形図

(単位: mm)





## 安全設計に関するお願い

- ・弊社は品質、信頼性の向上に努めておりますが、半導体製品は故障が発生したり、誤動作する場合があります。弊社の半導体製品の故障又は誤動作によって結果として、人身事故、火災事故、社会的損害などを生じさせないような安全性を考慮した冗長設計、延焼対策設計、誤動作防止設計などの安全設計に十分ご留意ください。

## 本資料ご利用に際しての留意事項

- ・本資料は、お客様が用途に応じた適切な三菱半導体製品をご購入いただくための参考資料であり、本資料中に記載の技術情報について三菱電機が所有する知的財産権その他の権利の実施、使用を許諾するものではありません。
- ・本資料に記載の製品データ、図、表、プログラム、アルゴリズムその他応用回路例の使用に起因する損害、第三者所有の権利に対する侵害に関し、三菱電機は責任を負いません。
- ・本資料に記載の製品データ、図、表、プログラム、アルゴリズムその他全ての情報は本資料発行時点のものであり、三菱電機は、予告なしに、本資料に記載した製品または仕様を変更することがあります。三菱半導体製品のご購入に当たりますは、事前に三菱電機または特約店へ最新の情報をご確認頂きますとともに、三菱電機半導体情報ホームページ (<http://www.semicon.melco.co.jp/>) などを通じて公開される情報に常にご注意ください。
- ・本資料に記載した情報は、正確を期すため、慎重に制作したものです。万一本資料の記述誤りに起因する損害がお客様に生じた場合には、三菱電機はその責任を負いません。
- ・本資料に記載の製品データ、図、表に示す技術的な内容、プログラム及びアルゴリズムを流用する場合は、技術内容、プログラム、アルゴリズム単位で評価するだけでなく、システム全体で十分に評価し、お客様の責任において適用可否を判断してください。三菱電機は、適用可否に対する責任は負いません。
- ・本資料に記載された製品は、人命にかかわるような状況の下で使用される機器あるいはシステムに用いられることを目的として設計、製造されたものではありません。本資料に記載の製品を運輸、移動体用、医療用、航空宇宙用、原子力制御用、海底中継用機器あるいはシステムなど、特殊用途へのご利用をご検討の際には、三菱電機または特約店へご照会ください。
- ・本資料の転載、複製については、文書による三菱電機の事前の承諾が必要です。
- ・本資料に関し詳細についてのお問い合わせ、その他お気づきの点がございましたら三菱電機または特約店までご照会ください。