

CR × × 2A × , FT × × 2A, FT1500AUシリーズ

大電力一般用・高周波用
スタッド形・平形

概要

三菱サイリスタは400V～12000V/150A～5000Aのシリーズをラインアップしています。このデータシートには1997年版三菱半導体データブック、大電力/スタック編（1996年10月発行）に掲載しております品種のうち一部仕様を見直した品種を掲載しています。

用途

一般用サイリスタ

直流モータ制御、静止スイッチ、電気炉の温度制御、溶接機制御、化学用直流電流
高速スイッチングサイリスタ
インバータ、DCチョッパ

シリーズ一覧

一般用サイリスタ

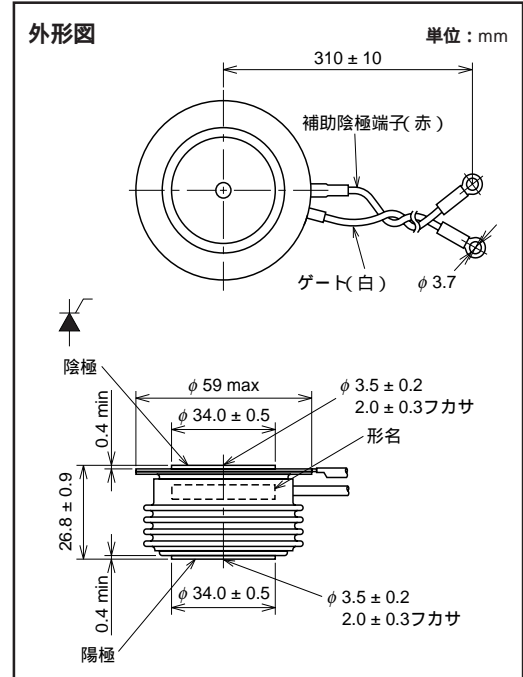
形名	最大定格					電気的特性			外形	ページ
	ピーク繰返し 逆電圧・オフ電圧 VRRM, VDRM (V)	平均オン電流 IT(AV) (A)	サージ オン電流 ITSM (A)	臨界オン 電流上昇率 di/dt (A/μs)	接合温度 Tj (°C)	臨界オフ 電圧上昇率 (min) dv/dt (V/μs)	ゲート トリガ電流 (max) IGT (mA)	ゲート トリガ電圧 (max) VGT (V)		
CR152AL-24	1200	150(Tc = 90)	4000	150	125	300	100	1.5	スタッド形M12	2
CR202AM-36	1800	175(Tc = 88)	5500	150	125	300	150	1.5	スタッド形M20	5
CR252AP-12	600	250(Tc = 110)	5500	150	150	300	120	1.5	スタッド形M20	8
CR252AM-36	1800	250(Tc = 84)	8400	150	125	300	150	1.5	スタッド形M24	11
CR402AM-36	1800	350(Tc = 72)	10000	150	125	300	150	2.5	スタッド形M24	14
FT302AM-36	1800	300(Tf = 68)	5500	150	125	350	150	1.5	平形φ19	17
FT402AL-32	1600	400(Tf = 86)	9000	150	125	350	150	2.5	平形φ25.1	20
FT402AM-36	1800	400(Tf = 86)	9000	150	125	350	150	2.5	平形φ25.1	23
FT502AH-80	4000	320(Tf = 58)	5500	150	125	1000	200	2.5	平形φ34	26
FT502BH-44	2200	500(Tf = 74)	12000	150	125	350	150	2.5	平形φ34	29
FT502AL-32	1600	500(Tf = 75)	10500	150	125	300	150	2.5	平形φ25.1	32
FT802AL-24	1200	800(Tf = 52)	15000	150	125	300	150	2.5	平形φ34	35
FT802AV-90	4500	800(Tf = 62)	9000	75	125	800	300	4.5	平形φ47	38
FT1500AU-240	12000	1500(Tf = 88)	34000	100	125	2000	350	2.5	平形φ105	41

高速スイッチングサイリスタ

形名	最大定格					電気的特性				外形	ページ
	ピーク繰返し 逆電圧・オフ電圧 VRRM, VDRM (V)	平均オン電流 IT(AV) (A)	サージ オン電流 ITSM (A)	臨界オン 電流上昇率 di/dt (A/μs)	接合 温度 Tj (°C)	臨界オフ 電圧上昇率 (min) dv/dt (V/μs)	ゲート トリガ電流 (max) IGT (mA)	ゲート トリガ電圧 (max) VGT (V)	ターン オフ時間 (max) tq (μs)		
CR152AY-24	1200	150(Tc = 87)	4000	100	125	300	100	2.0	15	スタッド形M12	45
FT502AY-24	1200	410(Tf = 80)	8500	400	125	400	200	2.5	20	平形φ34	48

FT502AH-80

大電力一般用
平形



用途

製鉄、製紙用などの各種サイリスタレオナード電源、静止スイッチ、電気炉の温度制御、抵抗溶接機制御、化学用直流電源

最大定格

記号	項目	耐圧クラス		単位
			80	
VRRM	ピーク繰返し逆電圧		4000	V
VRSM	ピーク非繰返し逆電圧		4100	V
VR(DC)	直流逆電圧		3200	V
VDRM	ピーク繰返しオフ電圧		4000	V
VDSM	ピーク非繰返しオフ電圧		4000	V
VD(DC)	直流オフ電圧		3200	V

記号	項目	条件	定格値	単位
IT(RMS)	実効オン電流		500	A
IT(AV)	平均オン電流	商用周波数, 正弦半波180度連続通電, Tr = 58°C	320	A
ITSM	サージオン電流	60Hz正弦半波1サイクル波高値, 非繰返し	5500	A
I _t	電流二乗時間積	1サイクルサージオン電流に対する値	1.26 × 10 ⁵	A ² s
diT/dt	臨界オン電流上昇率	VD = 1/2VDRM, IGM = 1.0A, Tj = 125°C	150	A/μs
PFGM	ピークゲート損失		50	W
PFG(AV)	平均ゲート損失		5	W
VFGM	ピークゲート順電圧		20	V
VRGM	ピークゲート逆電圧		4	V
IFGM	ピークゲート順電流		4	A
Tj	接合温度		-40 ~ +125	°C
T _{stg}	保存温度		-40 ~ +150	°C
—	圧接力強度	推奨値14.5	13.4 ~ 15.6	kN
—	質量	標準値	227	g

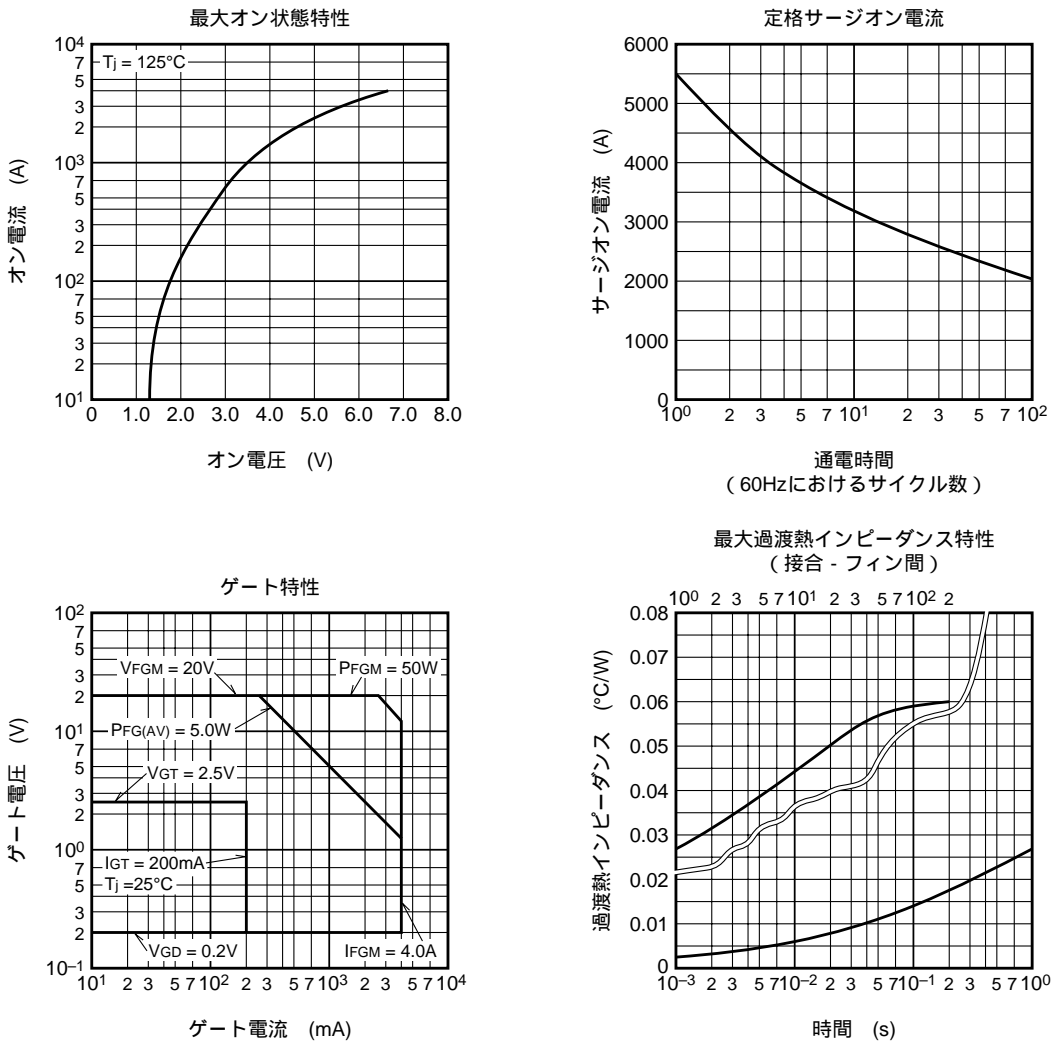
FT502AH-80

大電力一般用
平形

電気的特性

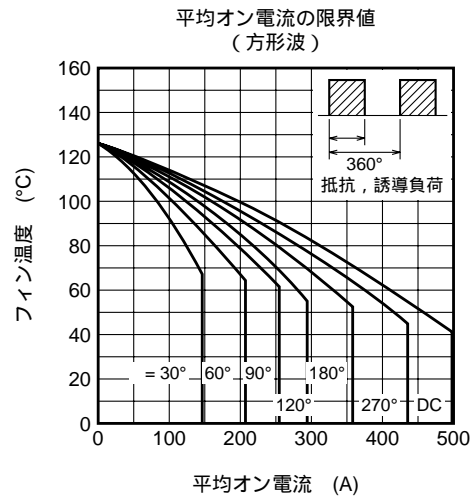
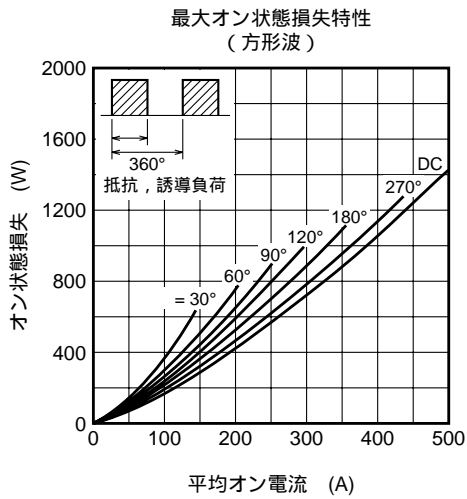
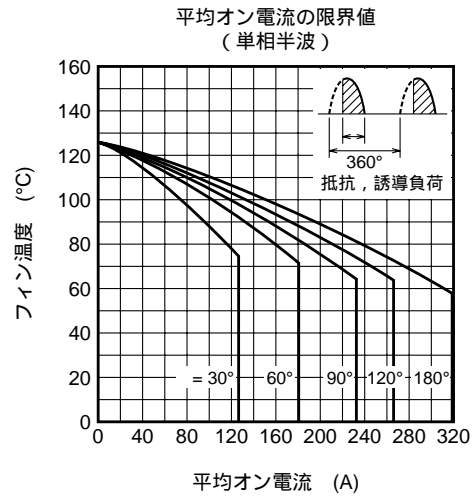
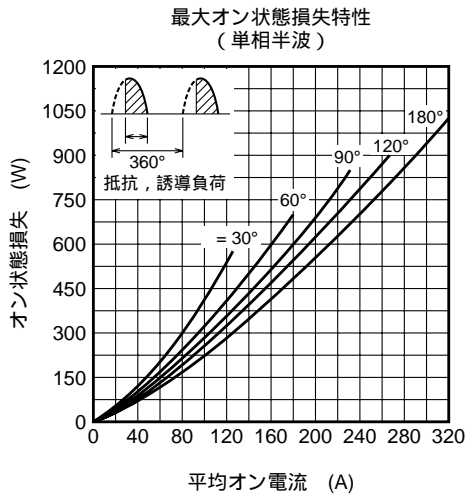
記号	項目	測定条件	規格値			単位
			最小	標準	最大	
I _{RRM}	逆電流	T _j = 125°C, V _{RRM} 印加	—	—	50	mA
I _{DRM}	オフ電流	T _j = 125°C, V _{DRM} 印加	—	—	50	mA
V _{TM}	オン電圧	T _j = 125°C, I _{TM} = 1000A, 瞬時測定	—	—	3.50	V
dv/dt	臨界オフ電圧上昇率	T _j = 125°C, V _D = 1/2V _{DRM}	1000	—	—	V/μs
V _{GT}	ゲートトリガ電圧	T _j = 25°C, V _D = 6V, R _L = 2Ω	—	—	2.5	V
V _{GD}	ゲート非トリガ電圧	T _j = 125°C, V _D = 1/2V _{DRM}	0.20	—	—	V
I _{GT}	ゲートトリガ電流	T _j = 25°C, V _D = 6V, R _L = 2Ω	—	—	200	mA
R _{th(j-f)}	熱抵抗	接合 - フィン間	—	—	0.06	°C/W

定格特性図



FT502AH-80

大電力一般用
平形



安全設計に関するお願い

- ・弊社は品質、信頼性の向上に努めておりますが、半導体製品は故障が発生したり、誤動作する場合があります。弊社の半導体製品の故障又は誤動作によって結果として、人身事故、火災事故、社会的損害などを生じさせないような安全性を考慮した冗長設計、延焼対策設計、誤動作防止設計などの安全設計に十分ご留意ください。

本資料ご利用に際しての留意事項

- ・本資料は、お客様が用途に応じた適切な三菱半導体製品をご購入いただくための参考資料であり、本資料中に記載の技術情報について三菱電機が所有する知的財産権その他の権利の実施、使用を許諾するものではありません。
- ・本資料に記載の製品データ、図、表、プログラム、アルゴリズムその他応用回路例の使用に起因する損害、第三者所有の権利に対する侵害に関し、三菱電機は責任を負いません。
- ・本資料に記載の製品データ、図、表、プログラム、アルゴリズムその他全ての情報は本資料発行時点のものであり、三菱電機は、予告なしに、本資料に記載した製品または仕様を変更することがあります。三菱半導体製品のご購入に当たりましては、事前に三菱電機または特約店へ最新の情報をご確認頂きますとともに、三菱電機半導体情報ホームページ (<http://www.semicon.melco.co.jp/>) などを通じて公開される情報に常にご注意ください。
- ・本資料に記載した情報は、正確を期すため、慎重に制作したものです。万一本資料の記述誤りに起因する損害がお客様に生じた場合には、三菱電機はその責任を負いません。
- ・本資料に記載の製品データ、図、表に示す技術的な内容、プログラム及びアルゴリズムを流用する場合は、技術内容、プログラム、アルゴリズム単位で評価するだけでなく、システム全体で十分に評価し、お客様の責任において適用可否を判断してください。三菱電機は、適用可否に対する責任を負いません。
- ・本資料に記載された製品は、人命にかかわるような状況の下で使用される機器あるいはシステムに用いられることを目的として設計、製造されたものではありません。本資料に記載の製品を運輸、移動体用、医療用、航空宇宙用、原子力制御用、海底中継用機器あるいはシステムなど、特殊用途へのご利用をご検討の際には、三菱電機または特約店へご照会ください。
- ・本資料の転載、複製については、文書による三菱電機の事前の承諾が必要です。
- ・本資料に関し詳細についてのお問い合わせ、その他お気付きの点がございましたら三菱電機または特約店までご照会ください。