

MITSUBISHI

Changes for the Better

三菱 汎用 インバータ

FREQROL-F500J

エコロジー&エコノミー
空調に最適なインバータ誕生。

Ecoology
Economy
Easy maintenance



三菱電機株式会社名古屋製作所は、環境マネジメントシステム ISO14001、及び品質システム ISO9001 の認証取得工場です。



エコロジー&エコノミーを考えた空

【用途】ビル空調機器、換気ファン、有圧換気扇、シロッコファン、斜流ダクトファンなどに最適

1

省配線、省スペース



力率改善リアクトルと零相リアクトル及び容量性フィルタがワンパッケージ

業界初

空調用途に不可欠な力率改善DCリアクトル、零相リアクトルと容量性フィルタ(ラジオノイズフィルタ)を1つのユニットにしたフィルタパックを、FREQROL-F500Jに標準で付属(FR-F5 0J- Fタイプ)し、従来必要であった各々のオプションとの複数の配線が省略できます。

フレキシブルにフィルタパックを取付けることが可能でさまざまな盤内レイアウトに対応が可能。取付けスペースが縮小します。

	取付図	従来比取付面積比較[注1]
背面取付		約72% <FR-F540J-3.7KFの場合>
側面取付		約84% <FR-F540J-3.7KFの場合> 全容量奥行き200mm以下

[注1] 従来取付面積は周囲スペースを考慮しています。
[注2] 下部取付も行なえません。詳細は取扱説明書を参照ください。



コンパクト設計

FREQROL-F500J(フィルタパック無)は当社FREQROL-F500に比べて体積比約57%(FR-F540-15Kの場合)

2

環境適合



高調波抑制対策ガイドラインに容易に適合(フィルタパック接続の場合)

インバータから発生した高調波電流は電源トランスを介して受電点へ流出していきます。この流出波電流によって他の需要家へ影響を及ぼすために、高調波対策ガイドラインが制定されました。「特定需要家高調波抑制対策ガイドライン」が適用になります。

換算係数(ガイドライン付属書より関係分を抜粋)、高調波含有率(特定需要家ガイドライン付属書より関係分を抜粋)

回路種別	リアクトル有(フィルタパック有) FR-F5 0J- F	換算係数Ki	高調波含有率								
			5次	7次	11次	13次	17次	19次	23次	25次	
三相ブリッジ (コンデンサ平滑)	リアクトル無(フィルタパック無) FR-F5 0J-	K31=3.4	65	41	8.5	7.7	4.3	3.1	2.6	1.8	
	リアクトル有(フィルタパック有) FR-F5 0J- F	K33=1.8	30	13	8.4	5.0	4.7	3.2	3.0	2.2	



国土交通省監修の電気設備工事共通仕様書および機械設備工事共通仕様書(平成13年度)[注1]に適合
電気設備工事共通仕様書および機械設備工事共通仕様書から抜粋

内容	FR-F5 0J- F (フィルタパック有)
力率0.8以上とする。 なお、力率改善用リアクトルを設ける場合はACリアクトルまたはDCリアクトルを設ける	
零相リアクトルを設ける	[注2]
高調波流出対策が必要な場合はリアクトルを設ける	

[注1] 国土交通省発注の設備工事には電気設備工事共通仕様書および機械設備工事共通仕様書が適用されます。この仕様書は、機器、材料、工法等を標準化し、まとめたものです。国土交通省以外の各省庁、公団、地方公共団体等の設備工事にも広く使用されています。

[注2] 容量性フィルタも内蔵して、さらにノイズを低減

調用インバータ

3

メンテナンスが容易



メンテナンスタイマー機能

コンデンサ寿命(目安)警報信号として使用できます。
出力端子にメンテナンスタイマー機能を割付け、コンデンサ等の交換時間をパラメータで設定しますと、設定時間を経過したところで出力します。



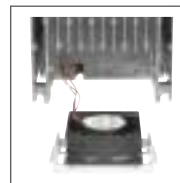
冷却ファンはワンタッチ交換ができ、「ON-OFF制御」を設定することにより、寿命アップ運転もできます。



膨らみのある表面カバーとくし形配線カバーの採用により、配線スペースの確保、配線作業の効率化を実現しています。
(3.7K以下の場合)



コンデンサの長寿命化を実現。
設計寿命:10年(87600時間)



冷却ファン



配線作業の効率化

【注】周囲温度:年間平均40 出力電流:三菱標準モータ(4P)定格電流の80%相当
冷却ファンなどの定期メンテナンスを実施してください。
周囲温度105 5000時間のコンデンサを採用しています。

4

クイック設定、簡単操作

Mダイヤルにより、もどかしさを感じることなく、周波数・パラメータなどが設定できます。

基本パラメータを12個に集約したことにより、パラメータ管理が簡単になりました。

RS-485通信機能を標準装備し、セットアップソフトウェア(オプション:近日常対応)、パラメータユニットFR-PU04(オプション)が使用でき、パラメータの管理、コピー等が簡単にこなせます。



Mダイヤル

パラメータ変更例



RS-485通信

5

規格

UL、cUL、EN(CEマーク)に対応します。

6

その他便利な機能

PID制御

4-20mA電流入力

制御口ジックシンク・ソース切替可能

突入電流抑制回路を全容量に装備

INDEX

機種構成 / 一般仕様・・・ P.2

共通仕様 / 外形寸法図・・・ P.3

端子結線図 / 端子説明・・・ P.5

パラメーター一覧・・・ P.6

パラメータの説明・・・ P.7

アラーム表示 / 周辺機器 /
漏電ブレーカの定格感度電流の選定・・・ P.8

高調波抑制ガイドライン・・・ P.9

オプション一覧 / 紹介品・・・ P.10

注意事項・・・ P.11

保証について / 標準価格・納期・・・ P.13

機種構成

形式

FR-F520J-0.4K

記号	電圧	記号	インバータ容量	記号	フィルタバック
2	200Vクラス	0.4K	容量(KW)を表す	なし	無
4	400Vクラス	15K		F	有 [注1]

機種構成

電源仕様	インバータ形式 (内は容量)	インバータ容量								
		0.4K	0.75K	1.5K	2.2K	3.7K	5.5K	7.5K	11K	15K
3相 200V	FR-F520J- FR-F520J- F									
3相 400V	FR-F540J- FR-F540J- F									

[注1] フィルタバック有タイプは、インバータとフィルタバックを同梱しています。

製品の形式表示としては、インバータには「FR-F5 0J- K」、フィルタバックには「FR-BFP- K」をそれぞれ表示しています。

: 発売機種

一般仕様

3相200V電源

		インバータ								
形式 FR-F520J- K		0.4	0.75	1.5	2.2	3.7	5.5	7.5	11	15
適用モータ容量(kW) [注1]		0.4	0.75	1.5	2.2	3.7	5.5	7.5	11	15
出力	定格容量(kVA) [注2]	1.0	1.6	2.8	4.0	6.6	9.1	12.1	17.1	22.1
	定格電流(A)	2.5	4.1	7.0	10	16.5	23.8	31.8	45	58
	過負荷電流定格 [注3]	120% 60s, 150% 0.5s(反限時特性)								
電圧 [注4]		3相 200~240V 50Hz/60Hz								
電源	定格入力 交流電圧・周波数	3相 200~240V 50Hz/60Hz								
	交流電圧許容変動	170~264V 50Hz/60Hz								
	周波数許容変動	±5%以内								
	電源設備容量 (kVA) [注5]	フィルタバック無	1.2	2.1	4.0	5.0	8.8	12	17	20
	フィルタバック有	0.8	1.2	2.6	3.4	5.5	8.4	11	16	19
保護構造(JEM1030)		閉鎖形(IP20) [注6]					開放形(IP00)			
冷却方式		自冷				強制風冷				
概略質量(kg)		0.8	0.9	1.5	1.5	2.1	3.8	3.8	5.1	7.5

		フィルタバック								
形式 FR-BFP- K		0.4	0.75	1.5	2.2	3.7	5.5	7.5	11	15
概略質量(kg)		1.3	1.4	2.0	2.2	2.8	3.8	4.5	6.7	7.0
力率改善リアクトル		直流部にDCリアクトル挿入(100%負荷にて電源力率93%~95%)								
ノイズ	零相リアクトル	入力側にフェライトコア挿入								
フィルタ	容量性フィルタ	コンデンサ漏れ電流約4mA [注7]								

3相400V電源

400Vクラスのインバータをご使用の場合、12ページの注意事項を必ずご参照願います。

		インバータ								
形式 FR-F540J- K		0.4	0.75	1.5	2.2	3.7	5.5	7.5	11	15
適用モータ容量(kW) [注1]		0.4	0.75	1.5	2.2	3.7	5.5	7.5	11	15
出力	定格容量(kVA) [注2]	0.9	1.6	2.8	3.7	6.2	9.1	12.4	17.5	22.5
	定格電流(A)	1.1	2.1	3.7	4.8	8.1	12	16.3	23	29.5
	過負荷電流定格 [注3]	120% 60s, 150% 0.5s(反限時特性)								
電圧 [注4]		3相 380~480V 50Hz/60Hz								
電源	定格入力 交流電圧・周波数	3相 380~480V 50Hz/60Hz								
	交流電圧許容変動	325~528V 50Hz/60Hz								
	周波数許容変動	±5%以内								
	電源設備容量 (kVA) [注5]	フィルタバック無	1.1	2.2	4.2	4.8	8.6	12	17	20
	フィルタバック有	0.7	1.3	2.7	3.3	5.4	8.5	11	16	19
保護構造(JEM1030)		閉鎖形(IP20) [注6]					開放形(IP00)			
冷却方式		自冷				強制風冷				
概略質量(kg)		1.5	1.5	1.5	1.6	1.7	3.8	3.8	5.0	7.5

		フィルタバック								
形式 FR-BFP- H K		0.4	0.75	1.5	2.2	3.7	5.5	7.5	11	15
概略質量(kg)		1.6	1.7	1.9	2.3	2.6	4.5	5.0	7.0	8.2
力率改善リアクトル		直流部にDCリアクトル挿入(100%負荷にて電源力率93%~95%)								
ノイズ	零相リアクトル	入力側にフェライトコア挿入								
フィルタ	容量性フィルタ	コンデンサ漏れ電流約8mA [注7]								

[注1] 適用モータは、4種の三菱標準モータを使用する場合の最大適用容量を示します。

[注2] 定格出力容量は、出力電圧が200Vクラスは220Vで、400Vクラスは440Vの場合を示します。

[注3] 過負荷電流定格の値は、インバータの定格出力電流に対する比率を示します。繰り返し使用の場合は、インバータ、モータが100%負荷時の温度以下に復帰するまで待つ必要があります。

[注4] 最大出力電圧は、電源電圧以上にはなりません。電源電圧以下で最大出力電圧を任意に設定できます。ただし、インバータ出力側電圧の波高値は、電源の√2倍程度のみです。

[注5] 電源容量は、電源側インピーダンス(入力リアクトルや電線を含む)の値によって変わります。

[注6] フィルタバック付は、開放形(IP00)となります。

[注7] 記載の漏れ電流は、3相3線式電源の1相分を示します。

共通仕様

一般仕様

制御仕様	制御方式	Soft-PWM制御 / 高キャリア周波数PWM制御 (V/F制御、自動トルクブースト制御を選択可能)	
	出力周波数範囲	0.5 ~ 120Hz (始動周波数0 ~ 60Hz可変)	
	周波数設定分解能	DC5V入力:最大設定周波数の1/500、DC10V、DC4~20mA入力:最大設定周波数の1/1000、デジタル入力:0.1Hz(100Hz未満)、1Hz(100Hz以上)	
	周波数精度	アナログ入力:最大出力周波数の±1%以内(25℃±10℃)、デジタル入力:設定出力周波数の±0.5%以内(Mダイヤル設定時)	
	加速・減速時間設定	0、0.1~999s(加速・減速個別設定可能)、直線またはS字加減速モード選択可能	
	制動トルク	回生 ^[注1]	15%トルク連続
		直流制動	動作周波数(0~120Hz)、動作時間(0~10s)、動作電圧(0~15%)
	入力信号	周波数設定信号(DC0~5(10)V)、4~20mA、Mダイヤルによりデジタル設定、始動信号(STF、STR)、異常リセット(RES)、多段速度選択(RL、RM、RH、REX)、第2機能選択(RT)、出力停止(MRS)、電流入力選択(AU)、外部サーマル入力(OH)、始動自己保持選択(STOP)、JOG信号(JOG)、PID制御有効(X14)、PU運転・外部運転切換(X16)	
	運転機能	上下限周波数設定、周波数ジャンプ運転、外部サーマル入力選択、瞬停再始動運転、正転・逆転防止、すべり補正、運転モード選択、PID制御、計算機リンク運転(RS-485)	
	出力信号	運転状態	インバータ運転中(RUN)、周波数到達(SU)、周波数検出(FU)、過負荷警報(OL)、ゼロ電流検出(Y13)、出力電流検出(Y12)、PID上限リミット(FUP)、PID下限リミット(FDN)、PID正転逆転(RL)、運転準備完了(RY)、メンテナンス出力(Y95)、軽故障(LF)、異常(A、B、C)よりオープンコレクタ出力1種類、接点出力(1C接点、AC230V 0.3A、DC30V 0.3A)1種類選択可能
表示計用		出力周波数、モータ電流より1種類選択可能、パルス列出力(1440パルス/s 1mAフルスケール)	
保護・警報機能	過電流遮断(加速・減速・定速中)、回生過電圧遮断(加速・減速・定速中)、過負荷遮断(電子サーマル)、フィン過熱、ファン故障 ^[注4] 、ストール防止、始動時地絡過電流保護 ^[注6] 、外部サーマル ^[注5] 、PU抜け、リトライ回数オーバー、通信異常、CPUエラー、不足電圧 ^[注2] 、パラメータ記憶素子異常、PU停止		
環境	周囲温度・湿度	-10℃~+50℃(凍結のないこと)、90%RH以下(結露のないこと)	
	保存温度 ^[注3]	-20℃~+65℃	
	雰囲気	屋内、腐食性ガス・引火性ガス・オイルミスト・じんあいのないこと	
	標高・振動	海拔1000m以下・5.9m/s ² 以下(JIS C 0040準拠) ^[注7]	

[注1] 60Hzから減速停止したときの平均トルクを示します。モータ損失によって変わります。

[注2] 不足電圧、瞬時停電が発生したときは、異常出力は動作しませんが、出力遮断します。復電後はそのまま運転可能ですが、運転状態(負荷の大きさ等)によっては、復電時に過電流保護や回生過電圧保護などが動作することがあります。(外部運転モード時)

[注3] 輸送時などの短時間に適用できる温度です。

[注4] 冷却ファン内蔵品のみ対応します。

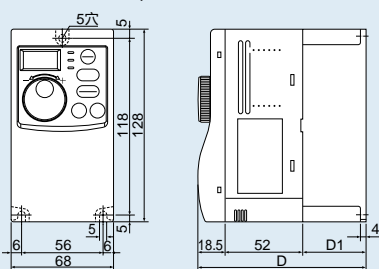
[注5] Pr.60~Pr.63(入力端子機能選択)にて外部サーマル入力(OH)を選択した時のみ動作します。

[注6] Pr.40(始動時地絡検出選択)を1に設定した時のみ動作します。

[注7] FR-F5 0J-15Kとフィルタバックを背面取付する場合は、移動体や振動のある(1.96m/s²を超える)場所には使用しないでください。

外形寸法図 単位(mm) FR-F520J-、FR-F540J- (フィルタバック無)

FR-F520J-0.4K 0.75K

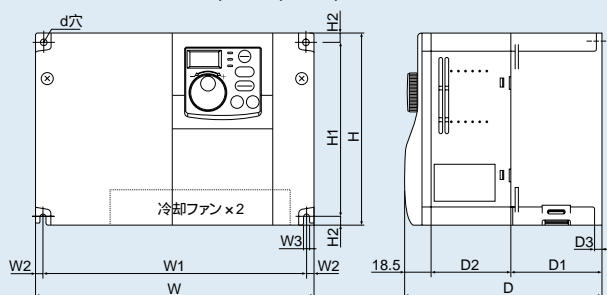


・3相200V電源

容量	D	D1
0.4K	112.5	42
0.75K	132.5	62

(単位:mm)

FR-F520J-5.5K 7.5K 11K 15K
FR-F540J-5.5K 7.5K 11K 15K



・3相200V、400V電源

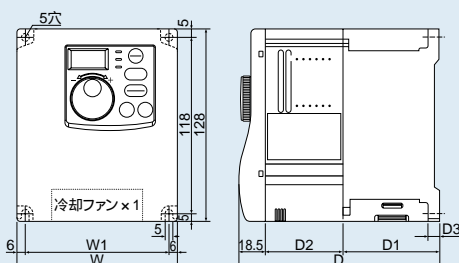
容量	W	W1	W2	W3	H	H1	H2	d	D	D1	D2	D3
5.5K 7.5K	220	208	6	5	150	138	6	5	155	73	63.5	5
11K 15K	220	195	12.5	6	260	245	7.5	6	190	90	81.5	10

(単位:mm)

備考
11K、15Kは冷却ファンが上部に付いています。

FR-F520J-1.5K 2.2K 3.7K

FR-F540J-0.4K 0.75K 1.5K 2.2K 3.7K



・3相200V電源

容量	W	W1	D	D1	D2	D3
1.5K 2.2K	108	96	135.5	65	52	8
3.7K	170	158	142.5	72	52	5

・3相400V電源

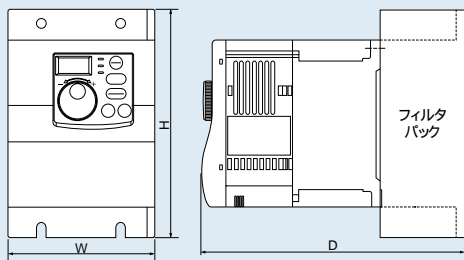
容量	W	W1	D	D1	D2	D3
0.4K 0.75K	108	96	129.5	59	52	5
1.5K	108	96	135.5	65	52	8
2.2K	108	96	155.5	65	72	8
3.7K	108	96	165.5	65	82	8

(単位:mm)

備考
FR-F540J-0.4K、0.75Kは冷却ファンがありません。

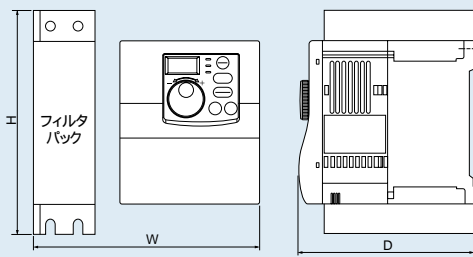
外形寸法図(mm) FR-F520J- F、FR-F540J- F(フィルタバック有)

フィルタバック背面取付時



電源	形式	W	H	D
200Vクラス	FR-F520J-0.4KF	68	218	172.5
	FR-F520J-0.75KF	68	218	192.5
	FR-F520J-1.5K/2.2KF	108	188	215.5
	FR-F520J-3.7KF	170	188	207.5
	FR-F520J-5.5K/7.5KF	220	210	230
	FR-F520J-11K/15KF	220	320	275
400Vクラス	FR-F540J-0.4K/0.75KF	108	188	184.5
	FR-F540J-1.5KF	108	188	215.5
	FR-F540J-2.2KF	108	188	235.5
	FR-F540J-3.7KF	108	188	245.5
	FR-F540J-5.5K/7.5KF	220	210	230
	FR-F540J-11K/15KF	220	320	275

フィルタバック側面取付時



電源	形式	W	H	D
200Vクラス	FR-F520J-0.4KF	138[注1]	218	112.5
	FR-F520J-0.75KF	138[注1]	218	132.5
	FR-F520J-1.5K/2.2KF	198[注1]	188	135.5
	FR-F520J-3.7KF	245[注1]	188	142.5
	FR-F520J-5.5K/7.5KF	305[注1]	210	195
	FR-F520J-11K/15KF	315[注1]	320	195
400Vクラス	FR-F540J-0.4K/0.75KF	173[注1]	188	129.5
	FR-F540J-1.5KF	198[注1]	188	135.5
	FR-F540J-2.2KF	198[注1]	188	155.5
	FR-F540J-3.7KF	198[注1]	188	165.5
	FR-F540J-5.5K/7.5KF	305[注1]	210	195
	FR-F540J-11K/15KF	315[注1]	320	195

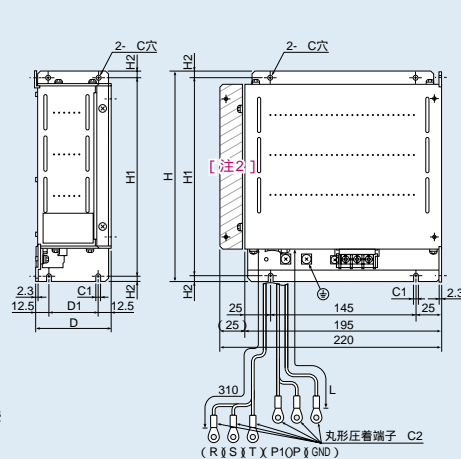
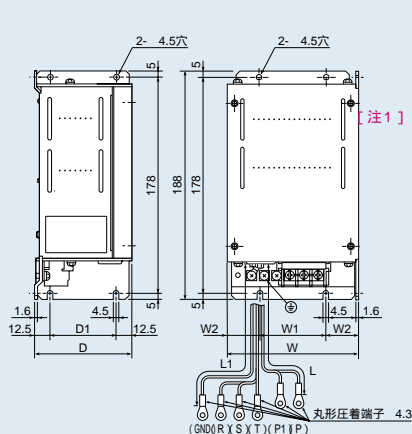
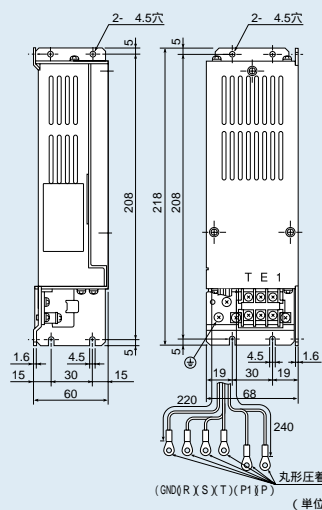
[注1] インバータ-フィルタ間は10mmあけています。

フィルタバック

FR-BFP-0.4K 0.75K

FR-BFP-1.5K 2.2K 3.7K
FR-BFP-H0.4K H0.75K H1.5K,
H2.2K H3.7K

FR-BFP-5.5K 7.5K 11K 15K
FR-BFP-H5.5K H7.5K H11K H15K



・200V電源

容量	W	W1	W2	D	D1	L	L1
1.5K 2.2K	108	55	26.5	80	55	200	220
3.7K	170	120	25	65	40	220	240

(単位:mm)

・400V電源

容量	W	W1	W2	D	D1	L	L1
H0.4K H0.75K	108	55	26.5	55	30	200	220
H1.5K H2.2K H3.7K	108	55	26.5	80	55	200	220

(単位:mm)

[注1] 400VクラスH0.4K、H0.75Kにはスリットがありません。

・200V電源

容量	H	H1	H2	D	D1	C	C1	C2	L
5.5K 7.5K	210	198	6	75	50	4.5	4.5	5.3	270
11K	320	305	7.5	85	60	6	6	5.3	280
15K	320	305	7.5	85	60	6	6	6.4	260

(単位:mm)

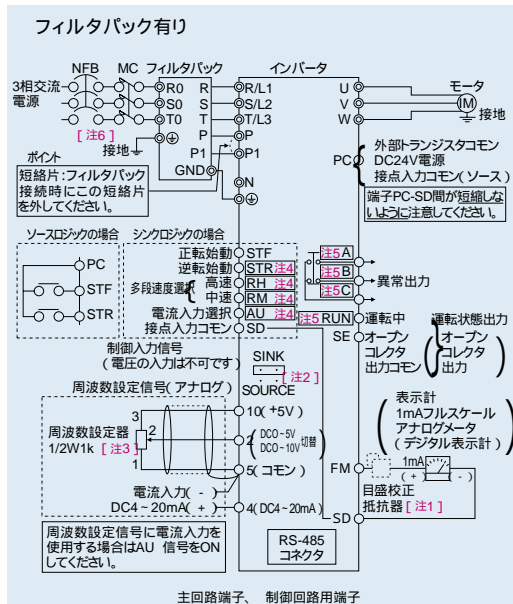
・400V電源

容量	H	H1	H2	D	D1	C	C1	C2	L
H5.5K H7.5K	210	198	6	75	50	4.5	4.5	4.3	270
H11K	320	305	7.5	85	60	6	6	4.3	280
H15K	320	305	7.5	85	60	6	6	6.4	260

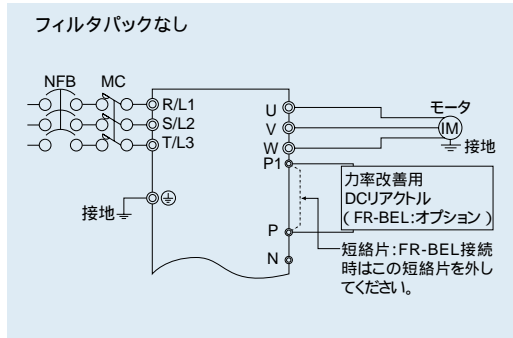
(単位:mm)

[注2] 斜線部のL字金具は同梱しておりますが、出荷時は付いておりません。背面取付時には、斜線部のL字金具が必要です。

端子結線図



- [注1] Mダイヤルにて校正する場合は必要ありません。周波数計が遠方にあるなどの理由で周波数計の手元で校正する必要があるときに使用します。ただし、目盛校正抵抗を接続すると周波数計の針がフルスケールまで振らない場合があります。この場合はMダイヤルによる校正と併用してください。
- [注2] コネクタを変更することでシンク、ソースロジックの切り換えができます。詳細は取扱説明書(詳細編)を参照してください。
- [注3] 設定器の操作頻度が高い場合には2W1kのボリュームを使用してください。
- [注4] 入力端子機能選択(Pr.60 ~ Pr.63)によって端子の機能が変わります。(RES, RL, RM, RH, RT, AU, STOP, MRS, OH, REX, JOG, X14, X16, (STR)信号選択)
- [注5] 出力端子機能選択(Pr.64, Pr.65)によって端子の機能が変わります。(RUN, SU, OL, FU, RY, Y12, Y13, FDN, FUP, RL, Y95, LF, ABC信号選択)
- [注6] フィルタパックのGNDケーブルはインバータの接地端子に接続してください。フィルタパックの接地端子で大地接地してください。インバータの接地もフィルタパックを介して大地接地します。



端子説明

端子記号(任意端子記号)	端子名称	内容
R/L1 S/L2 T/L3	電源入力	フィルタパックのR、S、Tケーブルと接続します。 【備考】 フィルタパック無しタイプは、商用電源に接続します。
U、V、W	インバータ出力	3相かご形モータを接続します。
N/-	直流電圧コモン	直流電圧コモン端子です。電源およびインバータ出力とは絶縁されていません。
P/+、P1	フィルタパック接続	端子P-P1間の短絡片を外し、フィルタパックのP、P1ケーブルを接続します。 【備考】 フィルタパック無しタイプは、端子P-P1の短絡片を外し、オプションの力率改善用DCリアクトル(FR-BEL)を接続します。
⊕	接地	インバータシャーシの接地用。フィルタパックのGNDケーブルを接続します。 【備考】 フィルタパック無しタイプは、大地接地してください。
RO, SQ, TO	商用電源入力	商用電源に接続します。
⊕	接地	フィルタパックの接地用。大地接地してください。
R、S、T	インバータ電源	インバータのR、S、Tに接続します。
P、P1	DCリアクトル端子	インバータの端子P-P1間の短絡片を外し、インバータの端子P、P1に接続します。
GND	インバータ接地接続	インバータの接地端子に配線してください。
STF	正転始動	STF信号ONで正転、OFFで停止指令となります。
STR	逆転始動	STR信号ONで逆転、OFFで停止指令となります。
RH	多段速度選択(高速)	端子RH、RM信号は短絡組合せにより、多段速度の選択が可能です。
RM	多段速度選択(中速)	
AU	電流入力選択	AU信号ONで周波数設定信号DC4 ~ 20mAで運転できます。AU信号をONすると電圧入力(端子2-5間)は無効となります。
SD	接点入力コモン(シンク)	接点入力(端子STF、STR、RH、RM、AU)および表示計接続(端子FM)のコモン端子です。端子5および端子SEとは絶縁されています。
PC	外部トランジスタコモン DC24V電源接点入力コモン(ソース)	プログラマブルコントローラ(PLC)などのトランジスタ出力(オープンコレクタ出力)を接続するときには、トランジスタ出力用のプラス外部電源をこの端子に接続すると回り込み電流による誤動作を防止することができます。端子PC-SD間でDC24V 0.1Aの電源として使用することが可能です。ソースロジックを選択した場合は、接点入力信号のコモン端子となります。
10	周波数設定用電源	DC5V。許容負荷電流10mA。
2	周波数設定(電圧信号)	DC0 ~ 5V、(0 ~ 10V)を入力すると5V(10V)で最高出力周波数になり、入出力は比例します。5V/10Vの切換えはPr73で行います。入力抵抗10k。最大許容入力電圧20V。
5	周波数設定入力コモン	周波数設定信号(端子2、4)のコモン端子です。端子SD及び端子SEとは絶縁されています。大地接地しないでください。
4	周波数設定(電流信号)	DC4 ~ 20mAを入力します。工場出荷時は4mAで0Hz、20mAで60Hzとなるように調整されています。最大許容入力電流30mA。入力抵抗約250Ω。
A、B、C、	異常出力	インバータの保護機能が作動し出力が停止したことを示す1c接点出力。AC230V 0.3A、DC30V 0.3A。異常時B-C間不導通(A-C間導通)、正常時B-C間導通(A-C間不導通)。
RUN	インバータ運転中	インバータ出力周波数が始動周波数(工場出荷時0.5Hz変更可)以上でLレベル、停止中および直流制動中はHレベルとなります【注1】許容負荷DC24V 0.1A
SE	オープンコレクタコモン	端子RUNのコモン端子。端子5及び端子SDとは絶縁されています。
FM	表示計接続	端子FM-SD間は、60Hzで約1mA(工場出荷時)となるように設定されており、出力周波数と比例します。出力電圧はパルス波形となっていますので、デジタル表示計の接続が可能です。周波数許容負荷電流1mA パルス仕様60Hz時 1440パルス/s
通信	RS-485コネクタ	RS-485にて通信運転を行うことができます。 ・標準規格:EIA規格RS-485 ・伝送形態:マルチドロップリンク方式 ・通信速度:MAX19200bps ・総延長:500m パラメータユニット接続ケーブルFR-CB201 ~ 205を使って、パラメータユニットFR-PU04を接続することも可能です。

[注1] Lレベルとは、オープンコレクタ出力用のトランジスタON(導通状態)となることを示します。HレベルとはOFF(不導通状態)となることを示します。

パラメーター一覧

基本機能(工場出荷状態)

機能	パラメータ	名称	設定範囲	最小設定単位	工場出荷時設定
基本機能	0	トルクブースト	0 ~ 15%	0.1%	6%/5%/4%/3%/2% [注3]
	1	上限周波数	0 ~ 120Hz	0.1Hz	60Hz
	2	下限周波数	0 ~ 120Hz	0.1Hz	0Hz
	3	基底周波数	0 ~ 120Hz	0.1Hz	60Hz
	4	3速設定(高速)	0 ~ 120Hz	0.1Hz	60Hz
	5	3速設定(中速)	0 ~ 120Hz	0.1Hz	30Hz
	6	3速設定(低速)	0 ~ 120Hz	0.1Hz	10Hz
	7	加速時間	0 ~ 999s	0.1s	5s/15s [注4]
	8	減速時間	0 ~ 999s	0.1s	10s/30s [注4]
	9	電子サーマル	0 ~ 100A	0.1A	定格出力電流 [注2]
	30	拡張機能表示選択	0, 1	1	0
	79	運転モード選択	0 ~ 4, 7, 8	1	0

[注1] □のパラメータは運転中でも設定値を変更することができます。

[注2] 0.75K以下は定格出力電流の85%となります。

[注3] 200Vクラス 0.4K~3.7K:6%、5.5K,7.5K:4%、11K,15K:2%
400Vクラス 0.4K,0.75K:6%、1.5K,2.2K:5%、3.7K:4%、5.5K,7.5K:3%、11K,15K:2%となります。

[注4] 工場出荷時設定数はPr.7 7.5K以下:5s,11K以上:15s、Pr.8 7.5K以下:10s,11K以上:30sとなります。

拡張機能

パラメータ30に1を設定することで、下表の拡張機能パラメータの設定が可能です。

機能	パラメータ	名称	
標準運転機能	10	直流制動動作周波数	
	11	直流制動動作時間	
	12	直流制動電圧	
	13	始動周波数	
	14	適用負荷選択	
	15	JOG周波数	
	16	JOG加減速時間	
	17	RUNキー回転方向選択	
	19	基底周波数電圧	
	20	加減速基準周波数	
	21	ストール防止機能選択	
	22	ストール防止動作レベル	
	23	倍速時ストール防止動作レベル補正係数	
	24	多段速設定(4速)	
	25	多段速設定(5速)	
	26	多段速設定(6速)	
	27	多段速設定(7速)	
	28	ストール防止動作低減開始周波数	
	29	加減速パターン	
	31	周波数ジャンプ1A	
	32	周波数ジャンプ1B	
	33	周波数ジャンプ2A	
	34	周波数ジャンプ2B	
	35	周波数ジャンプ3A	
	36	周波数ジャンプ3B	
	37	回転速度表示	
	38	周波数設定電圧ゲイン周波数	
	39	周波数設定電流ゲイン周波数	
	40	始動時地絡検出選択	
	出力端子機能	41	周波数到達動作幅
		42	出力周波数検出
		43	逆転時出力周波数検出
	第2機能	44	第2加減速時間
		45	第2減速時間
		46	第2トルクブースト
	電流検出	47	第2V/Fc基底周波数
		48	出力電流検出レベル
		49	出力電流検出信号遅延時間

機能	パラメータ	名称
電流検出	50	ゼロ電流検出レベル
	51	ゼロ電流検出時間
表示機能	52	操作パネル表示データ選択
	53	周波数設定操作選択
	54	FM端子機能選択
	55	周波数モニタ基準
	56	電流モニタ基準
	57	再始動フリーラン時間
再始動	58	再始動立上り時間
遠隔設定	59	遠隔設定機能選択
端子機能選択	60	AU端子機能選択
	61	RM端子機能選択
	62	RH端子機能選択
	63	STR端子機能選択
	64	RUN端子機能選択
	65	A,B,C端子機能選択
	66	リトライ選択
動作選択機能	67	アラーム発生時リトライ回数
	68	リトライ実行待ち時間
	69	リトライ実行回数表示消去
	70	Soft-PWM設定
	71	適用モータ
	72	PWM周波数選択
	73	0~5V、0~10V選択
	74	入力フィルタ時定数
	75	リセット選択/PU停止選択
	76	冷却ファン動作選択
	77	パラメータ書込禁止選択
	78	逆転防止選択
多段速運転機能	80	多段速設定(8速)
	81	多段速設定(9速)
	82	多段速設定(10速)
	83	多段速設定(11速)
	84	多段速設定(12速)
	85	多段速設定(13速)
	86	多段速設定(14速)
	87	多段速設定(15速)

機能	パラメータ	名称
PID制御	88	PID動作選択
	89	PID比例帯
	90	PID積分時間
	91	PID上限リミット
	92	PID下限リミット
すべり補正	93	PU運転時のPID制御目標値
	94	PID微分時間
	95	モータ定格すべり
すべり補正	96	すべり補正時定数
	97	定出力領域すべり補正選択
自動トルク	98	自動トルクブースト選択(モータ容量)
メンテナンス	99	モータ1次抵抗
	H1	メンテナンスタイマ
通信/PU機能	H2	メンテナンスタイマ警報出力設定時間
	n1	通信局番
	n2	通信速度
	n3	ストップビット長
	n4	パリティチェック有無
	n5	交信リトライ回数
	n6	交信チェック時間間隔
	n7	待ち時間設定
	n8	運転指令種
	n9	速度指令種
	n10	リンク立上りモード選択
	n11	CR・LF選択
	n12	E ² PROM書込み有無選択
	n13	PU表示言語切替
	n14	PUブザー音制御
	n15	PUコントラスト調整
	n16	PUメイン表示画面データ選択
n17	PU抜け検出/PU設定ロック	
校正機能	C1	FM端子校正
	C2	周波数設定電圧バイアス周波数
	C3	周波数設定電圧バイアス
	C4	周波数設定電圧ゲイン
	C5	周波数設定電流バイアス周波数
	C6	周波数設定電流バイアス
	C7	周波数設定電流ゲイン
	C8	メーカ設定用パラメータ
補助機能	CLr	パラメータクリア
	ECL	アラーム履歴クリア

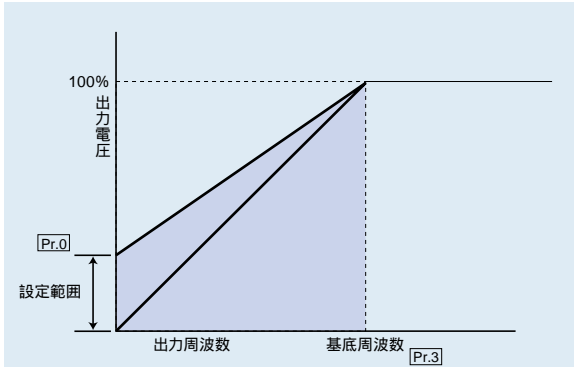
パラメータの説明

「Pr.」はパラメータの略号です。

トルクブースト

Pr.0

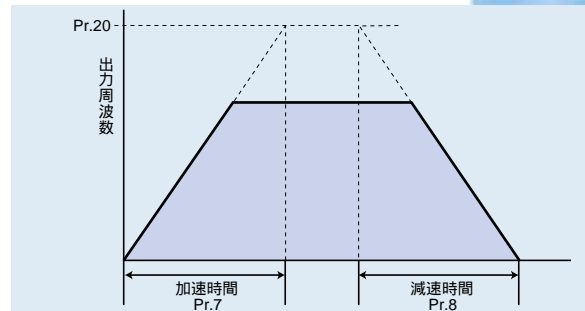
低周波数領域のモータトルクを負荷に合わせて調整できます。



加減速時間

Pr.7 Pr.8

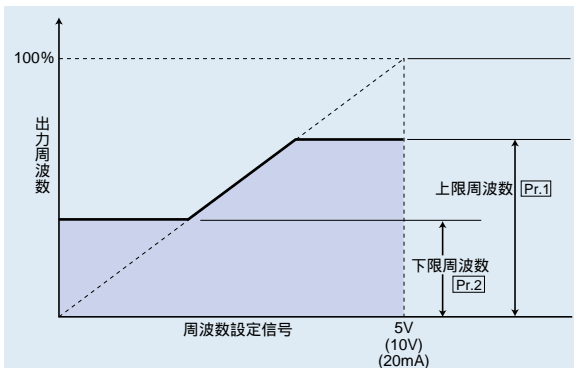
加速時間は0Hzから加減速基準周波数Pr.20(工場出荷時は60Hz)に到達するまでの時間、減速時間は、Pr.20(工場出荷時は60Hz)から0Hzになるまでの時間を設定します。



上下限周波数

Pr.1 Pr.2

出力周波数の上限及び下限をクランプします。



電子サーマル

Pr.9

モータ過熱保護のための設定値を電流値で設定できます。通常は50Hz時のモータ定格電流をそのまま設定します。0Aを設定すると、モータ保護機能は動作しません。(インバータの出力トランジスタの保護機能は動作します。)モータを複数台接続する場合は、モータ個々に外部サーマルを付けてください。工場出荷時設定値=(インバータの定格出力電流)となっています。ただし、0.75K以下は、インバータ定格電流の85%に設定されています。

拡張機能表示選択

Pr.30

拡張機能パラメータを表示・設定する時に設定します。

設定値	内容
0	基本機能のみ表示
1	全パラメータ表示

基底周波数

Pr.3

基底周波数(モータ定格トルク時の基準周波数)をモータに合わせて0~120Hzの範囲で設定します。

3速設定

Pr.4 Pr.5 Pr.6

外部からの接点信号を切換えるのみで各速度(RH, RM, RL)を選択できます。各速度(周波数)はインバータ運転中にも0~120Hzの範囲で任意に設定できます。

運転モード

Pr.79

インバータの運転モードには、外部信号による運転とPU(Mダイヤル、タッチキー)による運転があります。どちらかの運転モードに固定または併用することができます。

詳細は取扱説明書を参照ください。

設定値	内容	
0	PU(Mダイヤル、タッチキーによる)運転または外部運転を切換えて運転可	
1	PU(Mダイヤル、タッチキーによる)運転のみが可能	
2	外部運転のみが可能	
3	運転周波数	始動信号
	Mダイヤルによる設定 多段速選択 DC4~20mA入力	外部端子 (STF・STR)
	運転周波数	始動信号
4	外部端子信号 (多段速・DC0~5V等)	キーシートのRUNキー
	PU運転インターロック	
7	PU運転インターロック	
8	運転モード外部信号切換え PU運転・外部運転モード切換え(X16)信号のON/OFFにより運転モード選択	

アラーム表示

保護機能名	本体LED表示	故障区分 [注2]
過電流遮断	加速中	OL1 重故障
	定速中	OL2 重故障
	減速中	OL3 重故障
回生過電圧遮断	加速中	OU1 重故障
	定速中	OU2 重故障
	減速中、停止中	OU3 重故障
過負荷遮断 (電子サーマル)	トランジスタ	HFH 重故障
	モータ	FHN 重故障
フィン過熱	Fin	重故障
ファン故障	Fn	軽故障

保護機能名	本体LED表示	故障区分 [注2]
ストール防止	過負荷	OL1 重故障
	過電流失速	OL ー
	過電圧失速	oL ー
外部サーマル [注1]	OH1	重故障
通信異常	OP1	重故障
PU抜け発生	PUE	重故障
始動時地絡過電流保護 [注4]	GF	重故障
リトライ回数オーバー	rEF	重故障
パラメータ記憶素子異常	PE	重故障
CPUエラー	CPU	重故障
不足電圧 [注3]	Uo/F5J	ー
パラメータ設定エラー	書込み禁止エラー	Er1 ー
	運転中書込みエラー/ モード指定エラー	Er2 ー
	校正エラー	Er3 ー

- [注1] Pr.60 ~ Pr.63 (入力端子機能選択)にて外部サーマル入力(OH)を選択した時のみ動作します。
- [注2] 重故障:保護機能動作にてインバータを出力遮断し、異常出力します。
軽故障:保護機能動作時も出力遮断しません。パラメータ設定にて軽故障信号を出力することもできます。
- [注3] 不足電圧が発生した時は異常出力はしませんが、インバータを出力遮断します。復電後はそのまま運転可能です。操作パネルにUoとF5Jを交互に表示します。
- [注4] Pr.40(始動時地絡検出選択)を1に設定した時のみ動作します。
- [注5] PSおよびErr表示については、取扱説明書を参照ください。

周辺機器

周辺機器一覧

電圧	モータ出力 (kW)	インバータ形式	ノーヒューズブレーカ(NFB) [注2] または漏電ブレーカ(ELB) [注3]		電磁接触器 (MC)	電線(mm ²) [注1]		
			フィルタバック無の場合	フィルタバック有の場合		R, S, T	U, V, W	ー
200V クラス	0.4	FR-F520J-0.4K	30AF 5A	30AF 5A	S-N10	2	2	2
	0.75	FR-F520J-0.75K	30AF 10A	30AF 10A	S-N10	2	2	2
	1.5	FR-F520J-1.5K	30AF 15A	30AF 15A	S-N10	2	2	2
	2.2	FR-F520J-2.2K	30AF 20A	30AF 15A	S-N10	2	2	2
	3.7	FR-F520J-3.7K	30AF 30A	30AF 30A	S-N20/N21	3.5	3.5	3.5
	5.5	FR-F520J-5.5K	50AF 50A	50AF 40A	S-N25	5.5	5.5	5.5
	7.5	FR-F520J-7.5K	100AF 60A	50AF 50A	S-N35	14	8	8
	11	FR-F520J-11K	100AF 75A	100AF 75A	S-N50	14	14	14
	15	FR-F520J-15K	225AF 125A	100AF 100A	S-N65	22	22	22
400V クラス	0.4	FR-F540J-0.4K	30AF 5A	30AF 5A	S-N10	2	2	2
	0.75	FR-F540J-0.75K	30AF 5A	30AF 5A	S-N10	2	2	2
	1.5	FR-F540J-1.5K	30AF 10A	30AF 10A	S-N10	2	2	2
	2.2	FR-F540J-2.2K	30AF 15A	30AF 10A	S-N10	2	2	2
	3.7	FR-F540J-3.7K	30AF 20A	30AF 15A	S-N20/N21	2	2	2
	5.5	FR-F540J-5.5K	30AF 30A	30AF 20A	S-N20/N21	3.5	2	2
	7.5	FR-F540J-7.5K	30AF 30A	30AF 30A	S-N20/N21	3.5	3.5	3.5
	11	FR-F540J-11K	50AF 50A	50AF 40A	S-N25	5.5	5.5	5.5
	15	FR-F540J-15K	100AF 60A	50AF 50A	S-N35	14	8	8

- [注1] 電線サイズは、配線長20mの場合のサイズを示します。
- [注2] NFBの形式は電源容量に合わせて選定してください。
- [注3] アメリカ合衆国およびカナダで使用する場合は、UL,cUL認定のブレーカを選定してください。

漏電ブレーカの定格感度電流の設定

漏電ブレーカをインバータ回路に適用する場合、定格感度電流はPWMキャリア周波数に関係なく次により選定します。

- 高調波サージ対応品の場合

$$\text{定格感度電流} = I_n \times 10 \times (I_{g1} + I_{gn} + I_{g2} + I_{gm})$$

- 一般品の場合

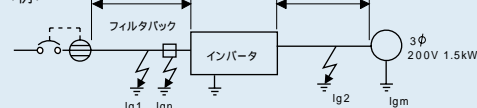
$$\text{定格感度電流} = I_n \times 10 \times (I_{g1} + I_{gn} + 3 \times (I_{g2} + I_{gm}))$$

I_{g1}, I_{g2} : 電線の商用電源運転時の漏れ電流

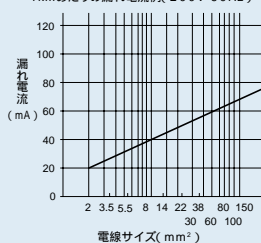
I_{gn}* : インバータ入力側ノイズフィルタの漏れ電流

I_{gm} : 電動機の商用電源運転時の漏れ電流

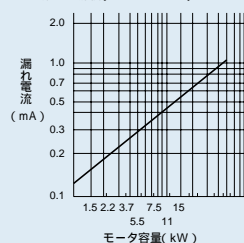
<例>



CVケーブルを金属管配線した場合の電線路の商用電源運転時の1kmあたりの漏れ電流例(200V 60Hz)



3相誘導電動機の商用電源運転時の漏れ電流例(200V 60Hz)



*インバータ入力側に設置されたノイズフィルタの漏れ電流値については注意してください。

- [注1] NVは、インバータの1次側(電源側)に設置してください。
- [注2] 人結線中性点接地方式の場合にはインバータ2次側の地絡に対して感度電流が純化しますので、負荷機器の保護接地をC種接地(10以下)としてください。
- [注3] ブレーカをインバータの2次側に設置した場合、実効値が定格以下でも高調波により不要動作することがあります。この場合、うず電流、ヒステリシス損が増加して温度上昇しますので設置しないでください。
- [注4] 一般品とは次の機種を示します。...BV-C1形, BC-V形, NVB形, NV-L形, NV-G2N形, NV-G3NA形, NV-2F形, 漏電リレー(NV-ZHAを除く)、単3中性線欠相保護付NVその他の機種は高調波サージ対応品です。...NV-C・NV-S・MNシリーズ・NV30-FA, NV50-FA, BV-C2、漏電アラーム遮断器(NF-Z)、NV-H

選定例(上図で、3相3線式人結線の場合)

	高調波サージ対応品の場合	一般品の場合
漏れ電流 I _{g1} (mA)	20 × $\frac{5m}{1000m}$ = 0.10	
漏れ電流 I _{gn} (mA)	0 (フィルタバックなしの場合)	
漏れ電流 I _{g2} (mA)	20 × $\frac{70m}{1000m}$ = 1.40	
モータ漏洩電流 I _{gm} (mA)	0.16	
合計漏洩電流 (mA)	1.66	4.78
定格感度電流 (mA) (I _g × 10)	30	100

高調波抑制対策ガイドライン

インバータから発生した高調波電流は電源トランスを介して受電点へ流出していきます。この流出高調波電流によって他の需要家へ影響を及ぼすために、高調波抑制対策ガイドラインが制定されました。200Vクラス3.7kW以下は「家電・汎用品高調波抑制対策ガイドライン」、その他は「特定需要家高調波抑制対策ガイドライン」が適用となります。

『家電・汎用品高調波抑制対策ガイドライン』

200Vクラス3.7kW以下は94年9月旧通産省(現経済産業省)より出された「家電・汎用品高調波抑制対策ガイドライン」の対象製品です。このガイドラインに沿って、社団法人日本電機工業会で段階的規制レベルが決められました。この基準に適合するためインバータは力率改善リアクトル(FR-BELまたはFR-BAL)を接続する必要があります。

『特定需要家高調波抑制対策ガイドライン』

高圧または特別高圧需要家が高調波発生機器を新設、増設または更新する場合に、その需要家から流出する高調波電流の上限値を定めたもので、超過する場合は何らかの対策を要求されます。

高調波流出電流の算出

$$\text{高調波流出電流} = \text{基本波電流(受電電圧換算値)} \times \text{稼働率} \times \text{高調波含有率}$$

- ・稼働率: 稼働率 = 実負荷率 × 30分間中の運転時間率
- ・高調波含有率: 下表より求めます。

高調波含有率(基本波電流を100%としたときの値)

リアクトル	5次	7次	11次	13次	17次	19次	23次	25次
なし	65	41	8.5	7.7	4.3	3.1	2.6	1.8
あり(交流側)	38	14.5	7.4	3.4	3.2	1.9	1.7	1.3
あり(直流側) フィルタバックあり	30	13	8.4	5.0	4.7	3.2	3.0	2.2
あり(交・直流側)	28	9.1	7.2	4.1	3.2	2.4	1.6	1.4

インバータ駆動時の定格容量と高調波流出電流

適用電動機 (kW)	定格電流 [A]		基本波電流 6.6kV換算値 (mA)	定格容量 (kVA)	高調波流出電流6.6kV換算値(mA) (フィルタバックあり、稼働率100%の場合)							
	200V	400V			5次	7次	11次	13次	17次	19次	23次	25次
0.4	1.61[注1]	0.81	49	0.57	14.7	6.37	4.12	2.45	2.30	1.57	1.47	1.08
0.75	2.74[注1]	1.37	83	0.97	24.9	10.76	6.97	4.15	3.90	2.66	2.49	1.83
1.5	5.50[注1]	2.75	167	1.95	50.10	21.71	14.03	8.35	7.85	5.34	5.01	3.67
2.2	7.93[注1]	3.96	240	2.81	72.00	31.20	20.16	12.00	11.28	7.68	7.20	5.28
3.7	13.0[注1]	6.50	394	4.61	118.2	51.2	33.10	19.70	18.52	12.61	11.82	8.67
5.5	19.1	9.55	579	6.77	173.7	75.27	48.64	28.95	27.21	18.53	17.37	12.74
7.5	25.6	12.8	776	9.07	232.8	100.9	65.18	38.80	36.47	24.83	23.28	17.07
11	36.9	18.5	1121	13.1	336.3	145.7	94.16	56.05	52.69	35.87	33.63	24.66
15	49.8	24.9	1509	17.6	452.7	196.2	126.8	75.45	70.92	48.29	45.27	33.20

[注1] 3.7kW超過のインバータで、容量が3.7kW以下の電動機を駆動する場合。例えば、5.5kWのインバータで、3.7kW以下の電動機を駆動するときは、インバータは、家電・汎用品高調波抑制対策ガイドラインの対象外であり、ガイドラインの高調波電流の計算に含める必要があるため、定格電流を記載しています。

オプション一覧

名称	形式	用途・仕様など	適用インバータ	
パラメータユニット(8カ国語)	FR-PU04	LCD表示による対話式のパラメータユニット	全機種共用	
パラメータユニット接続ケーブル	FR-CB201(1m) FR-CB203(3m) FR-CB205(5m)	操作パネル、パラメータユニットの接続用ケーブル		
DINレール取付けアタッチメント	FR-UDA01 FR-UDA02 FR-UDA03	DINレールに取付けるためのアタッチメント		
サージ電圧抑制フィルタ	FR-ASF-H [注1]	インバータ出力側のサージ電圧を抑制するフィルタ	200Vクラス 0.4K、0.75K 200Vクラス 1.5K、2.2K 400Vクラス 0.4K、3.7K 400Vクラス 3.7K	
ラジオノイズフィルタ	FR-BIF-H [注5]	ラジオノイズ低減用 漏れ電流8mA	全機種共用	
ラインノイズフィルタ	FR-BSF01 FR-BLF	ラインノイズ低減用 (3.7kW以下の小容量に適用) ラインノイズ低減用		
力率改善用DCリアクトル	FR-BEL(H) [注1][注5]	インバータの入力力率改善用(総合力率約95%)および電源協調用	容量対応	
力率改善用ACリアクトル	FR-BAL(H) [注1][注5]	インバータの入力力率改善用(総合力率約90%)および電源協調用		
BU形ブレーキユニット	BU-1500~15K BU-H7.5K~15K	インバータの制動能力アップ用(高慣性負荷またはマイナス負荷用)	容量対応	
放電抵抗器	GZG GRZG形	BU形ブレーキユニット用放電抵抗器	5.5K~15K	
ブレーキユニット	FR-BU-15K	インバータの制動能力アップ用(高慣性負荷またはマイナス負荷用)ブレーキユニットと抵抗器ユニットを組合せて使用		
抵抗器ユニット	FR-BR-15K FR-BR-H15K [注5]			
電源再生共通コンバータ	FR-CV-7.5K(AT)-15K(AT) FR-CVH7.5K(AT)-H15K(AT) [注5]			共通コンバータ方式での電源再生ブレーキユニット
FR-CV用専用別置きリアクトル	FR-CVL-7.5K~15K FR-CVL-H7.5K-H15K [注5]	電源再生共通コンバータ用リアクトル	容量対応	
高力率コンバータ	FR-HC-7.5K、15K FR-HC-H7.5K、H15K [注5]	高力率コンバータはコンバータ部をスイッチングして入力電流波形を正弦波にし高調波を大幅に抑制します。(標準付属品と組合せて使用します)電源再生も可能です。	3.7K~15K	
EMC指令対応ノイズフィルタ	SF1306	EMC指令(EN50081-2)に対応したノイズフィルタ(欧州対応)。200Vクラスの2.2K、3.7KにSFフィルタを取付けるには、取付けアタッチメント(FR-E5T)が必要となります。200Vクラスの5.5K、7.5K、11K、400Vクラスの5.5K、7.5KにSFフィルタを取付けるには、取付けアタッチメント(FR-A5AT03)が必要となります。200Vクラスの15K、400Vクラス11K、15KにSFフィルタを取付けるには、取付けアタッチメント(FR-AAT02)が必要となります。	200Vクラス 0.4K、0.75K、1.5K	
	SF1309		200Vクラス 2.2K、3.7K	
	SF1260		200Vクラス 5.5K、7.5K、11K	
	SF1261		200Vクラス 15K	
	FR-E5NF-H0.75K		400Vクラス 0.4K、0.75K	
	FR-E5NF-H3.7K		400Vクラス 1.5K、2.2K、3.7K	
	SF1174B		400Vクラス 5.5K、7.5K	
SF1175	400Vクラス 11K、15K			
EMCフィルタ取付けアタッチメント	FR-E5T	EMC指令対応ノイズフィルタ(SF1309)にインバータを取付けるためのアタッチメント	200Vクラス 2.2K、3.7K	
	FR-A5AT03	EMC指令対応ノイズフィルタ(SF1260、SF1174B)にインバータを取付けるためのアタッチメント	200Vクラス 5.5K、7.5K、11K 400Vクラス 1.5K	
	FR-AAT02	EMC指令対応ノイズフィルタ(SF1261、SF1175)にインバータを取付けるためのアタッチメント	200Vクラス 15K 400Vクラス 11K、15K	
FRシリーズ操作・設定箱 [注3]	周波数計付操作箱	FR-AX	単独運転用。周波数計、周波数設定器、始動スイッチ付	全機種共用
	連動設定操作箱	FR-AL	外部信号(DC0~5V、0~10V)による連動運転用(1.5VA [注2])	
	3速設定操作箱	FR-AT	高、中、低の3速切換運転用(1.5VA [注2])	
	遠隔設定箱	FR-FK	遠方操作用。複数箇所から操作可能(5VA [注2])	
	比率設定箱	FR-FH	比率運転用。インバータ5台の比率設定可能(3VA [注2])	
	追従設定箱	FR-FP	指速発電機(PG)の信号による追従運転用(3VA [注2])	
	主速設定箱	FR-FG	複数台(最大35台)インバータの並列運転用主速設定器(5VA [注2])	
	傾斜信号箱	FR-FC	ソフトスタート・ストップ用。並列運転加減速可能(3VA [注2])	
	変位検出箱	FR-FD	揃速運転用。変位検出器、シンクロと組合せて使用(5VA [注2])	
	プリアンプ箱	FR-FA	A/V変換、演算増幅器として使用(3VA [注2])	
その他	指速発電機	QVAH-10	追従運転用。AC70V/35V 500Hz(2500r/minにて)	全機種共用
	変位検出器	YVGC-500W-NS	揃速運転用(機械的変位検出)。出力AC90V/90°	
	周波数設定器	WA2W 1k	周波数設定用。巻線形 2W1k B特性	
	周波数計	YM206NRI 1mA	専用周波数計(目盛120Hzまで)。可動コイル形直流電流計	
	目盛校正抵抗器	RV24YN 10k	周波数計の目盛校正用。炭素皮膜形 B特性	
	インバータセットアップソフトウェア	FR-SW1-SETUP-WJ	インバータの立上げからメンテナンスまでを支援します。	

- [注1] は容量を示します。
 [注2] 定格消費電力。
 [注3] FR-F シリーズ設定箱の電源仕様AC200V50Hz、AC200V/220V60Hz、AC125V60Hz。
 FR-A シリーズ操作箱の電源仕様AC200V50Hz、AC200V/220V60Hz。
 [注4] は数値を示します。
 [注5] 3相400V入力仕様品は形名に「H」が付きま。

紹介品 (2002年12月時点)

名称	形式	メーカー名	用途・仕様など	電話番号[注1]
RS232C 485変換器	FA-T-RS40- シリーズ	三菱電機エンジニアリング(株)	通信用変換器 インバータ側及びパソコン側ケーブル付属	03-3437-1394
	DAFXIH-CABシリーズ	ダイヤトレンド(株)	インターフェース内蔵ケーブル(パソコン側ケーブル)+コネクタ変換ケーブル(インバータ側)	06-4705-2100
	DINV-485CAB		インバータ専用インタフェース内蔵ケーブル	
通信コネクタ	5-554720-3	タイコエレクトロニクスアンプ(株)	RJ45コネクタ	044-844-8111
通信ケーブル	SGLPEV-T0.5mmx4P	三菱電線工業(株)	EIA568に準拠したケーブル(10BASE-Tケーブル)	03-3216-1686
RS-485分配器	BMJ-8	(株)八光電機製作所	RS-485通信をインバータのPUコネクタを使用して行う場合にインバータを複数台接続するケーブルキット	03-5614-7585

紹介品の納期、価格、仕様等のお問い合わせについては、それぞれのメーカーにご連絡してください。

[注1] 電話番号は予告なしに変更される場合があります。

注意事項

⚠️安全にお使いいただくために

正しく安全にお使いいただくために、ご使用前に「取扱説明書」を必ずお読み下さい。本製品は人命にかかわるような状況の下で使用される機器あるいはシステムに用いられることを目的として設計、製造されたものではありません。本製品を、乗用移動体用、医療用、航空宇宙用、原子力用、電力用、海底中継用の機器あるいはシステムなど、特殊用途への適用をご検討の際には、当社の営業窓口までご照会ください。本製品は厳重な品質管理の下に製造しておりますが、本製品の故障などにより重大な事故または損失の発生が予測される設備への適用に際しては、安全装置を設置してください。3相誘導電動機以外の負荷には使用しないでください。

選定上の注意事項

インバータ容量の選定

特殊モータや複数台のモータを1台のインバータで並列運転する場合は、モータ定格電流(50Hz時)の合計がインバータの定格出力電流以下になるようインバータの容量を選定してください。

モータの始動トルク

インバータで駆動するモータの始動、加速特性は、組み合わされたインバータの過負荷電流定格により制約を受けます。一般に商用電源で始動するときにくらべ、トルク特性は小さな値となります。大きな始動トルクを必要とする場合、自動トルクブースト制御を選択(Pr.98でモータ容量を設定)するか、トルクブースト値を調整してください。これらの選択や調整だけでは不十分なときには、インバータの容量を1段上のもので選ぶか、または、モータおよびインバータの容量をともにアップしてください。

加減速時間

- モータの加減速時間は、モータの発生するトルクと負荷トルク、そして負荷の慣性モーメント(J)によって決まります。
- 加減速中に電流制限機能やストール防止機能が動作する場合には時間が増加することがありますので、加減速時間を長めに設定し直してください。
- 加減速時間を短くしたい場合は、トルクブースト値を大きくするか(あまり大きくすると始動時にストール防止機能が動作して、かえって加速時間が長くなる場合があります)自動トルクブースト制御を使用するかインバータ、モータ容量をアップしてください。

周辺機器選定上の注意事項

ノーヒューズブレーカの設置と選定

- 受電側にはインバータ1次側の配線保護のため、ノーヒューズブレーカ(NFB)を設置してください。NFBの選定はインバータの電源側力率(電源電圧、出力周波数、負荷によって変化)によりしますので、8ページを参照ください。特に完全電磁形のNFBは高調波電流により動作特性が変化しますので、大きめの容量を選定する必要があります。また、漏電ブレーカは当社の高調波・サージ対応品を使用してください。(8ページ参照)

1次側電磁接触器の取扱い

- 外部端子による運転(端子STFまたはSTRを使用)の場合に、瞬停などの停電後、復電したときの自然再始動による事故の防止や保守作業の安全性確保のため、1次側MCを設けてください。このMCでの頻繁な始動停止は行わないでください。(インバータ入力回路の開閉寿命は10万回程度になっております。)
- パラメータユニット運転の場合は復電後の自動再始動はしませんのでMCでの始動はできません。なお、1次側MCで停止させることはできますが、フリーラン停止となります。

2次側電磁接触器の取扱い

- 原則としてインバータとモータ間に電磁接触器を設けて、運転中にOFF ONはしないでください。インバータ運転中での投入は大きな突入電流が流れ、過電流遮断で停止する場合があります。商用電源への切換えなどのためにMCを設ける場合は、インバータとモータが停止してからMCを切換えてください。

サーマルリレーの設置

- モータを過熱から保護するため、インバータには電子サーマルによる保護機能をもっていますが、1台のインバータで複数台のモータを運転する場合や多極モータを運転する場合などは、インバータとモータ間に熱動形サーマルリレー(OCR)を設けてください。この場合、インバータの電子サーマルはOAに設定し、熱動サーマルの設定はモータ定格名板の50Hzでの電流値の1.0倍、または60Hzでの電流値の1.1倍とした値に線間漏れ電流を加味してください。

力率改善コンデンサ(進相コンデンサ)の廃止

- インバータ出力側の力率改善用コンデンサおよびサージキラーは、インバータ出力の高調波成分により、過熱、破損する恐れがあります。また、インバータに過電流が流れ過電流保護が動作するため、コンデンサやサージキラーは入れないでください。力率改善には、フィルタバックまたは力率改善リアクトルを使用してください。

2次側計測器

- インバータとモータ側の配線長が長い場合、線間漏れ電流の影響で、計器やCTが発熱することがありますので電流定格に余裕をもった機器を選定してください。

電圧障害について

- インバータ主回路の入出力には高次高調波成分を含んでおり、インバータの近くで使用される通信機(AMラジオ)やセンサーに障害を与えることがあります。この場合には、フィルタバックを取付けることによって、障害を小さくすることができます。

電線の太さと配線距離

- インバータとモータ間の配線距離が長い場合には、特に低周波数出力時、主回路ケーブルの電圧降下によりモータのトルクが低下します。電圧降下が2%以下となるよう太い電線で配線してください。(配線距離が20mの場合の選定例を8ページに示します)

配線距離

- 配線長は下表の値以下となるようにしてください。また、自動トルクブーストを選択時は、インバータとモータ間の配線長を30m以下となるようにしてください。

インバータ容量		0.4K	0.75K	1.5K-3.7K	5.5K-15K
非低騒音運転時	400V	50m	100m	100m	500m
低騒音運転時	クラス	30m	30m	100m	500m

接地

- インバータを低騒音運転すると高速スイッチング動作により、漏れ電流が非低騒音運転時に比べ増加します。インバータおよびモータは必ず接地して使用してください。また、インバータの接地には必ずインバータの接地端子を使用してください。

400Vクラスは中性点接地を行ってください。

ご使用上の注意事項

運転

- 1次側に電磁接触器(MC)を設けた場合、このMCでひんぱんな始動・停止を行わないでください。インバータ故障の原因となります。
- インバータは異常発生時、保護機能が動作し出力を停止しますが、このときモータを急停止させることはできません。よって非常停止が必要な機械設備には機械式停止・保護機構を設けてください。
- インバータの電源を遮断してもコンデンサの放電に時間がかかりますので、点検を行う際には電源遮断後10分以上経過したのちにテストなどで電圧を確認してから行ってください

配線

- 電源をインバータの出力端子(U,V,W)に印加するとインバータ部が破損します。よって電源投入前に配線誤りがないよう十分に配線、シーケンスのチェックを行ってください
- 端子P.P1はフィルタバックまたは力率改善リアクトルFR-BELを接続するための端子です。フィルタバックまたは力率改善リアクトルFR-BEL以外の他の機器を接続しないでください。また、端子PC-SD間を短絡させないようにしてください。

設置

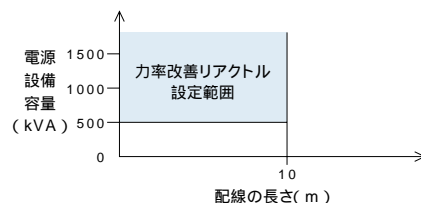
- オイルミスト、風綿、じんあいなどの浮遊する悪環境を避けて清潔な場所に設置するか、浮遊物が侵入しない「密閉タイプ」の盤内に収納してください。盤内に収納する場合には、インバータの周囲温度が許容温度内(仕様値は、2ページ参照)となるように冷却方式、盤寸法を決めてください。
- インバータは局部的に高温になることがありますので、木材などの可燃性材料に取付けしないでください。
- 取付け方向は上下方向に壁取付けとしてください。

設定

- 操作パネルの設定により最大120Hzの高速で運転することができますので、間違った設定をすると危険です。上限周波数設定機能を利用して上限リミットを設定してください。(工場出荷時、最大周波数は60Hzに設定されています。)
- 直流制動動作電圧および動作時間を工場出荷値より大きな値に設定するとモータ過熱(電子サーマルトリップ)の原因となります。

電源

- 大容量の電源トランス直下(500kVA以上のトランスに配線長10m以下)に接続した場合や、進相コンデンサの切換えがある場合、電源入力回路に過大なピーク電流が流れ、インバータを破損させることがあります。このような場合には必ずフィルタバックまたは、力率改善リアクトルを設置してください。



- 電源系統にサージが発生すると、このサージエネルギーがインバータに流入してインバータがOV1、OV2またはOV3を表示してアラーム停止することがあります。このような場合にもフィルタバックまたは、力率改善リアクトルを設置してください。

注意事項

ノイズ

- ・キャリア周波数を上げて低騒音運転する場合には、電磁ノイズが増加する傾向にありますので、下記の対策実施例を参考に対策の実施をご検討ください。設置状況によっては、非低騒音(工場出荷状態)でも、ノイズの影響が出ることがあります。
- ・キャリア周波数Pr.72の設定値を小さくするとノイズレベルを下げるができます。
- ・AMラジオ放送の雑音対策には、フィルタパックまたはラジオノイズフィルタFR-BIFが効果があります。
- ・センサ類の誤動作対策にはフィルタパックまたはラインノイズフィルタFR-BSF01、FR-BLFが効果があります。
- ・インバータの動力線からの誘導ノイズ対策としては、距離を30cm(最低でも10cm)以上離し、信号線にツイストペアシールド線を使用すると効果があります。シールドはアースせず信号のコモン側に一点接続としてください。

漏れ電流

- ・インバータの入出力配線と他の線間および大地間ならびにモータには静電容量が存在し、これらを通じて漏れ電流が流れ、漏電遮断器、漏電リレーおよび外部サーマルの不要動作を引起すことがありますので、Pr.72のキャリア周波数を低くし、漏電遮断器に高調波・サージ対応品を使用したり、インバータ内蔵の電子サーマルを使用するなどの対策を実施ください。

標準モータへの適用

モータ損失と温度上昇

- ・標準モータをインバータで運転すると、商用電源で運転した場合にくらべ、モータの温度上昇が若干高くなり、連続運転トルクに制限があります。また、低速では冷却効果が低下しますので、モータの出力トルクを低減してください。連続出力範囲については下記の出力特性を参照願います。なお、低速時連続で100%のトルクが必要な場合は、定トルクモータをご検討ください。

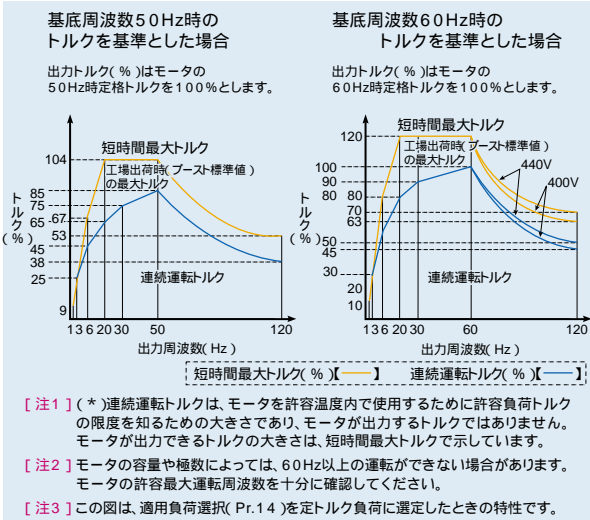
トルク特性

- ・インバータで標準モータを運転すると、モータのトルク(特に始動トルク)が商用電源駆動にくらべて不足することがあります。相手機械の負荷トルク特性をよく確認する必要があります。

出力特性

- ・三菱標準3相かご形モータ(SF-JR形4極)とインバータを同一容量で組合せて定格電源を入力した時のトルク特性は下記のとおりです。

V/F制御時



400Vモータのインバータ駆動について

- ・PMW方式のインバータでは、配線数に起因するサージ電圧がモータの端子に発生します。特に、400V級モータの場合には、サージ電圧によって絶縁を劣化させることがあります。従って400V級モータをインバータ駆動する場合には、次のような対策を検討してください。

対策方法

次のいずれかの方法で対策することを推奨します。

1 モータの絶縁を強化する方法

400V級モータには、**絶縁強化したモータ**をご使用ください。

具体的には

「400V級インバータ駆動用絶縁強化モータ」とご指定ください。

(注)三菱製標準モータ(SF-JR,SB-JR)の4極は、400V級インバータ駆動用絶縁強化仕様となっております。

(0.75K~55KWは9/8より仕込生産対応)

定トルクモータや低振動モータなどの専用モータは、「インバータ駆動専用モータ」をご使用ください。

2 インバータ側でサージ電圧を抑制する方法

インバータの2次側に、オプションのサージ電圧フィルタ(FR-ASF-H)を接続してください。

振動

- ・商用電源での駆動とくらべて、モータを機械に据え付けた場合の振動が若干大きくなる場合があります。振動の発生する原因としては広範囲に変速することに起因することが多く、次のようなことが考えられます。

1 相手機械を含めた回転体自身のアンバランスによる振動

- 2 機械系のもつ固有振動数による共振。特に一定速で使用していた機械を可変速運転する場合は注意が必要です。タイヤカップリングの採用や、モータのベースの下に防振ゴムを設けるなどにより、振動の伝達を下げることができます。なお、Pr.72のPWMキャリア周波数を変更しても効果があります。また、2極モータを60Hz以上の高速で運転すると異常振動を生ずる場合がありますので、ご注意ください。

特殊モータへの適用

ブレーキ付モータ

ブレーキ用電源の独立したブレーキ付モータを使用し、ブレーキ電源はインバータの1次側電源に接続して、ブレーキ動作(モータ停止)時は出力停止用端子(MRS)を利用してインバータ出力をOFFとしてください。ブレーキの種類によっては低速域でブレーキライニングのガタ音が出る場合がありますが異常ではありません。

極変換モータ

標準モータとは定格電流が異なりますので、モータの最大電流を確認してインバータを選定してください。極数の切替は、必ずモータが停止してから行うようにしてください。回転中に行くと、回生過電圧保護回路が動作しインバータアラームとなりモータがフリーラン停止となることがあります。

ギヤードモータ

潤滑方式やメーカーにより連続使用回転範囲が異なります。特に、オイル潤滑の場合、低速域のみでの連続運転はギヤの焼付の危険があります。また、60Hzをこえる高速での使用はメーカーにご相談ください。

防爆形モータ

耐圧防爆形モータを駆動するときは、モータとインバータを組合せた防爆検定が必要です。既設の防爆形モータを駆動する場合も同様です。防爆検定を受検済みのインバータとしてFR-B、FR-B3シリーズを用意していますので、別途ご相談ください。なお、インバータ本体は非防爆構造ですから、安全な場所に設置してください。

同期モータ

負荷変動や衝撃の大きな用途では同期外れを起こしやすく、適していません。始動電流、定格電流がモータより大きくなっており、低速では安定して回転しませんので、使用時にはご相談ください。

単相モータ

単相モータは、インバータで可変速運動するのに適していません。コンデンサ始動方式では、コンデンサに高調波電流が流れコンデンサを破損する恐れがあり、また、分相始動方式、反発始動方式のものは、低速では出力トルクが出ないだけでなく、内部の遠心カススイッチが動作せず、始動コイル焼損に至ります。3相モータと交換してご使用ください。

保証について

無償保証期間と保証範囲

無償保証期間

- ・貴社または貴社顧客殿に据付け後1年未満、または当社工場出荷後18ヶ月(製造日より起算)以内のうちいずれか短い方と致します。

保証範囲

- ・故障診断
一時故障診断は、原則として貴社にて実地をお願い致します。ただし、貴書要請により当社または当社サービス網がこの業務を有償にて代行することが出来ます。この場合、貴社との協議の結果、故障原因が当社側にある場合は無償と致します。
- ・故障修理
故障発生に対するの修理、代品交換、現地出張は、次の場合は有償その他は無償と致します。
貴社および貴社顧客殿など貴社側における不適切な保管や取扱い、不注意過失および貴社側のソフトウェアまたはハードウェア設計内容などの事由による故障の場合。
貴社側にて当社の了解なく当社製品に改造など手を加えたことに起因する故障の場合。

当社製品の仕様範囲外で使用したことに起因する故障の場合、その他製品が当社責任外と認める故障の場合。

上記サービスは国内における対応とし、国外における故障診断などはご容赦願います。ただし、海外でのアフターサービスをご希望の場合には当社への登録が必要です。詳細につきましては、事前に当社までご照会ください。

機械損失などの保証責任の除外

- ・無償保証期間内外を問わず、当社製品の故障に起因する貴社あるいは貴社顧客殿など、貴社側での機械損失ならびに当社製品以外への損傷、その他業務に対する補償は当社の保証外とさせていただきます。

生産中止後の修理期間

- ・生産を中止した機種(製品)につきましては、生産を中止した年月より起算して7年間の範囲で実施致します。

お引き渡し条件

- ・アプリケーション上の設定・調整を含まない標準品については、貴社への搬入をもってお引き渡しとし、現地調整・試運転は当社の責務外と致します。