

FDS602T, FDS1000Tシリーズ

大電力整流用
平形，アルミ冷却フィン形

概要

三菱平形ダイオードスタックFDS602T, FDS1000Tシリーズは、平形ダイオードとアルミ押出冷却フィンを用いた自冷用、風冷用スタックです。アルミ冷却フィンを使用しているため、他の銅フィンスタックと比較しますと、自冷の性能、経済性及び軽量化の面において有利となっております。また、スタックのセンタポルトを回すことによって、簡単に素子交換ができます。

FDS602Tシリーズは、従来品種FDS500Tシリーズとの互換性を有しております。

用途

地上変電所の直流電源、化学用直流電源、その他大電流直流電源

外形写真



FDS602CT

最大定格，電気的特性

記号	項目	耐圧クラス					単位
		M	H	2H	40	50	
VRRM	ピーク繰返し逆電圧	400	800	1600	2000	2500	V
VRSM	ピーク非繰返し逆電圧	500	960	1900	2300	2800	V
Ea	推奨交流入力電圧	110	220	440	550	685	V

記号	項目	結線方式*1										単位
		H	C	D	S	H	C	D	S			
	形名	FDS 602HT	FDS 602CT	FDS 602DT	FDS 602ST	FDS 1000HT	FDS 1000CT	FDS 1000DT	FDS 1000ST			
Id	出力電流（自冷）*2	230	460	230	665	230	460	230	690		A	
Id	出力電流（風冷）*3	560	1120	560	1570	645	1290	645	1850		A	
—	絶縁耐力	4000 (AC60Hz, 1分間)									V	
—	絶縁抵抗	10以上 (500Vメガにて)									MΩ	
Rth(f-a)	熱抵抗 (フィン - 周囲間)	自冷0.35, 風冷0.077 (平均風速5m/s)									°C/W	
Ta	周囲温度	-40 ~ +80									°C	
—	質量 (標準値)	10	15	15	19	10	15	15	19		kg	
—	使用素子	FD602AH				FD1000A					—	

*1: C = センタタップ, D = ダブルアーム, H = 単相半波, S = 三相半波

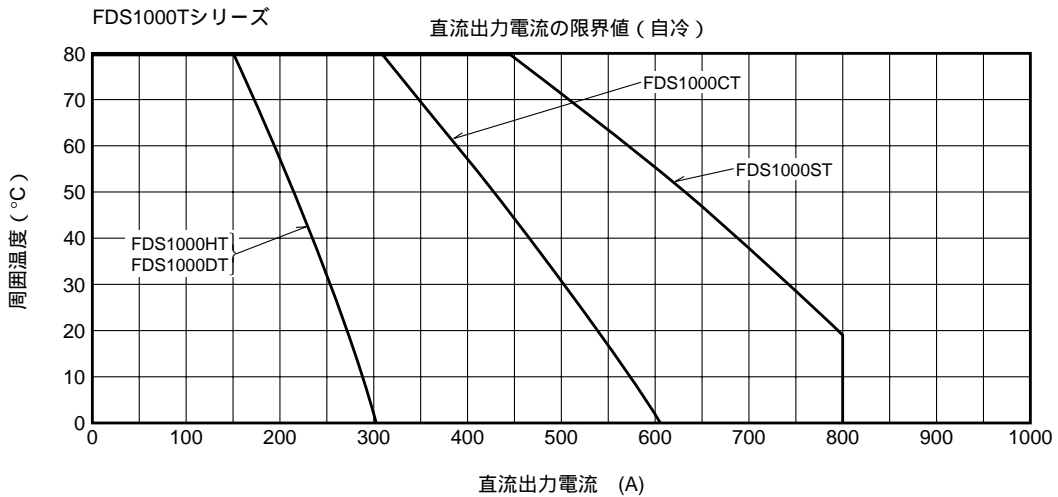
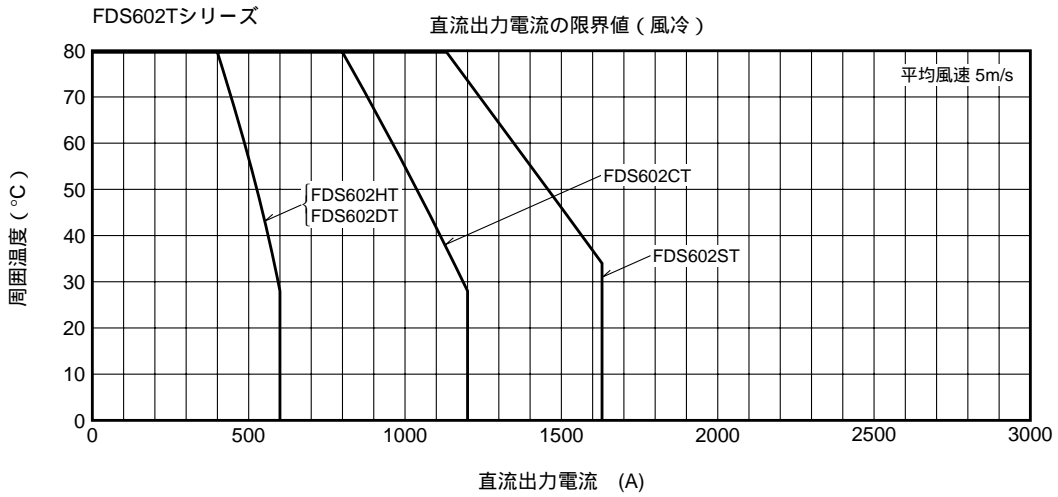
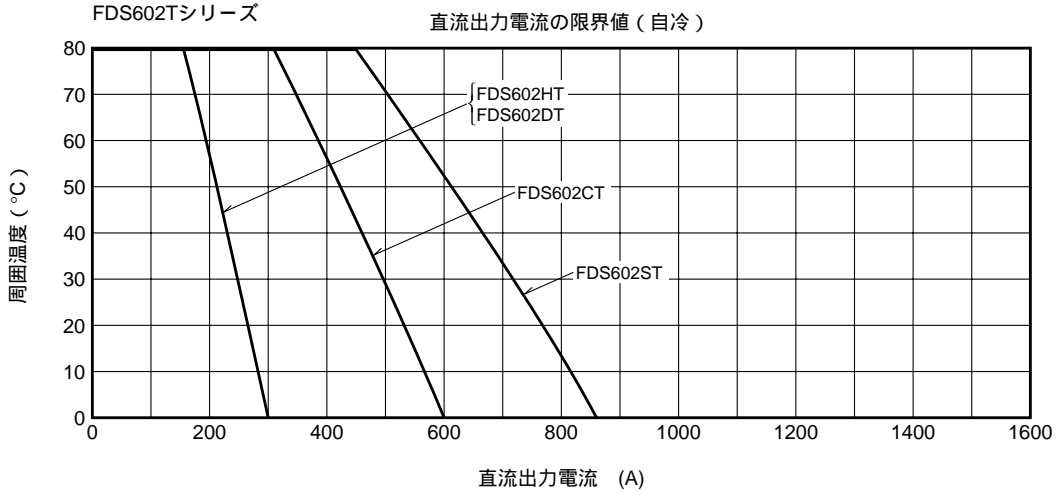
*2: Ta = 40°Cのときの値です。

*3: 平均風速5m/s, Ta = 40°Cのときの値です。

FDS602T, FDS1000Tシリーズ

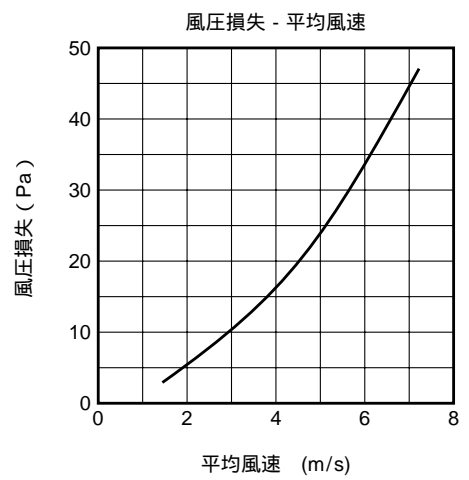
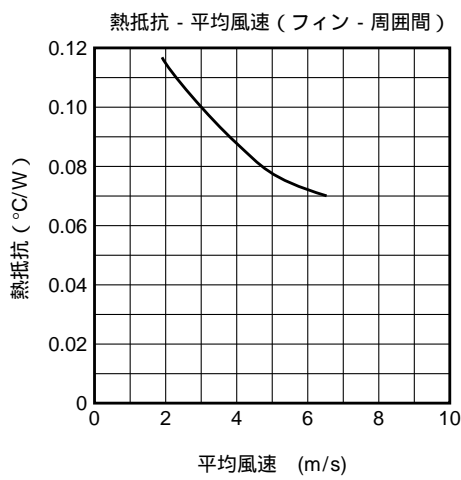
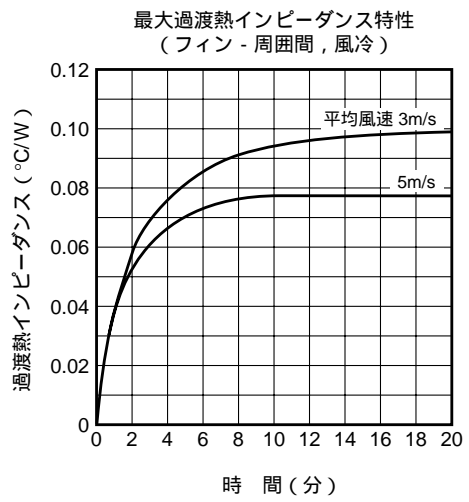
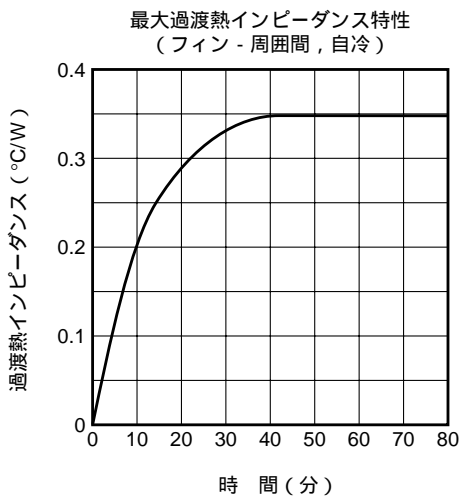
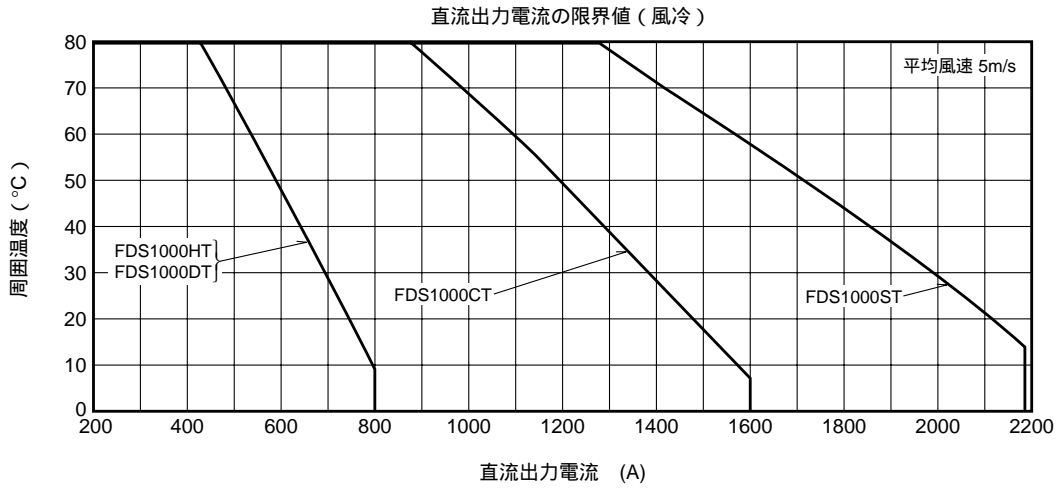
大電力整流用
平形, アルミ冷却フィン形

定格特性図



FDS602T, FDS1000Tシリーズ

大電力整流用
平形, アルミ冷却フィン形



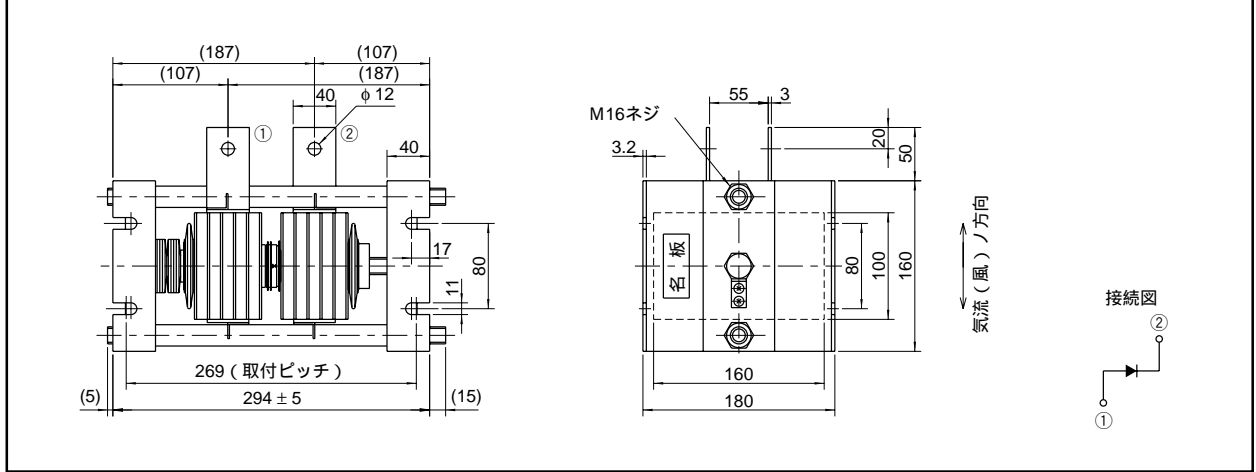
FDS602T, FDS1000Tシリーズ

大電力整流用
平形、アルミ冷却フィン形

外形寸法図

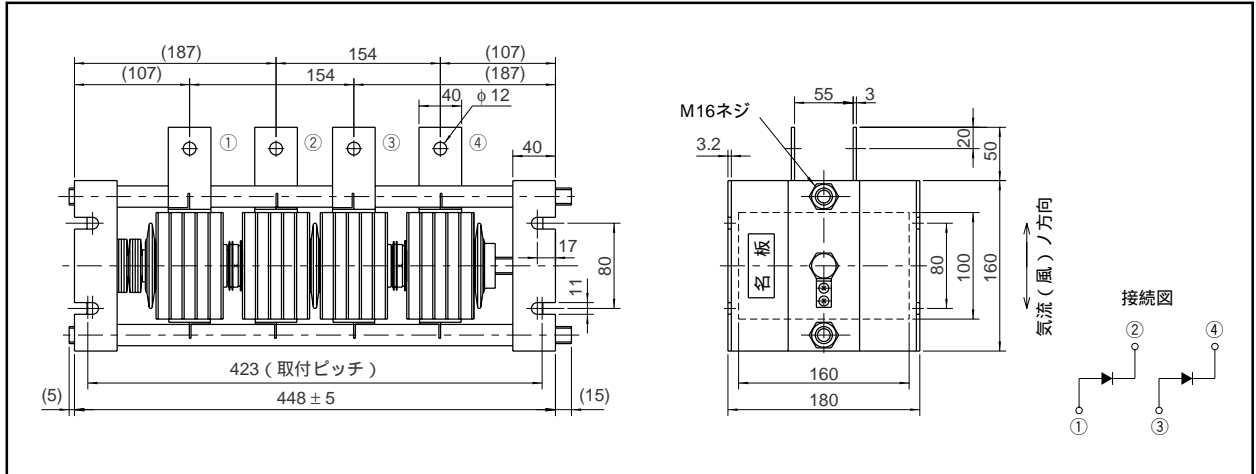
FDS602HT外形図

(単位：mm)



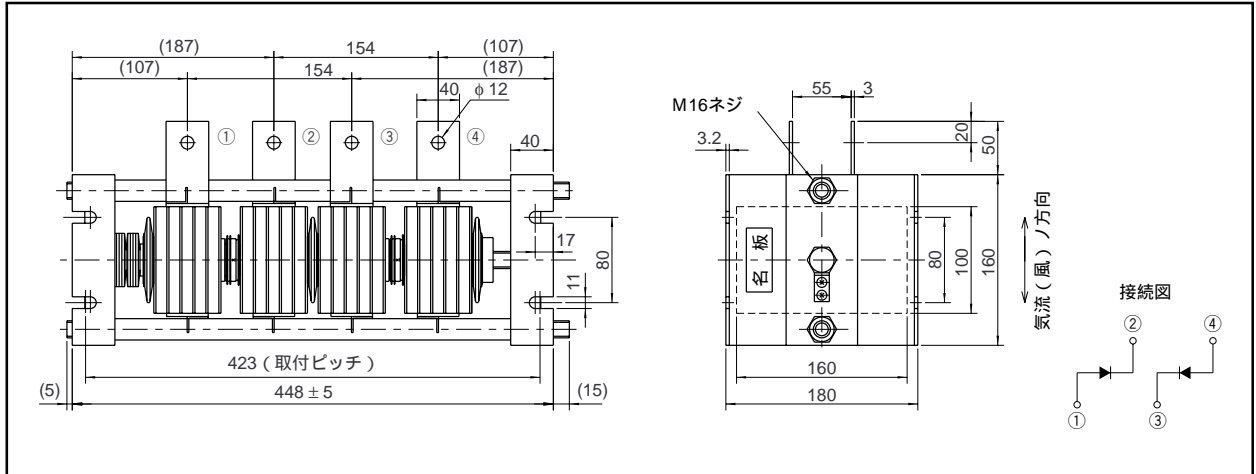
FDS602CT外形図

(単位：mm)



FDS602DT外形図

(単位：mm)

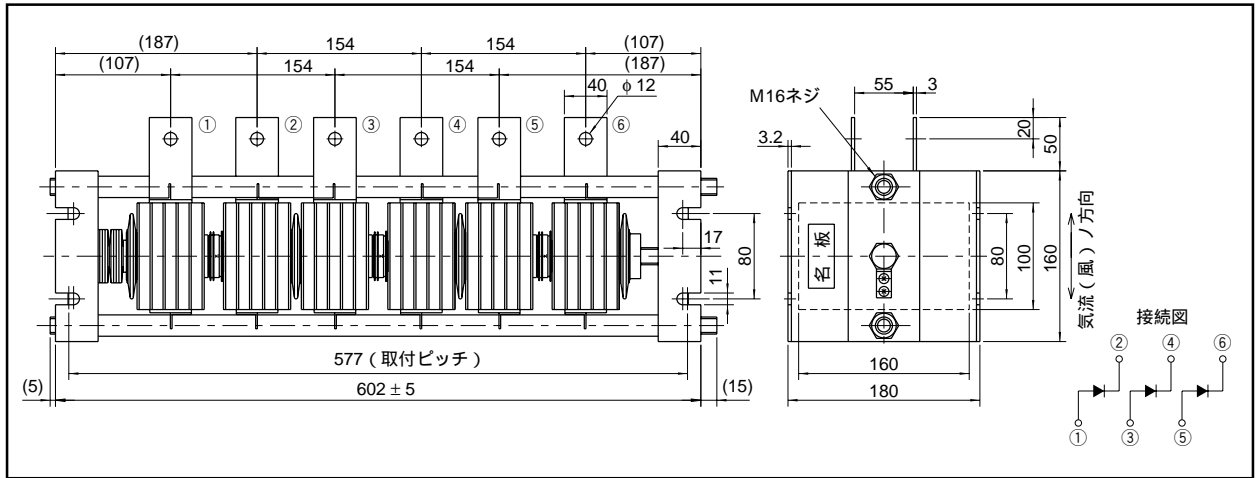


FDS602T, FDS1000Tシリーズ

大電力整流用
平形、アルミ冷却フィン形

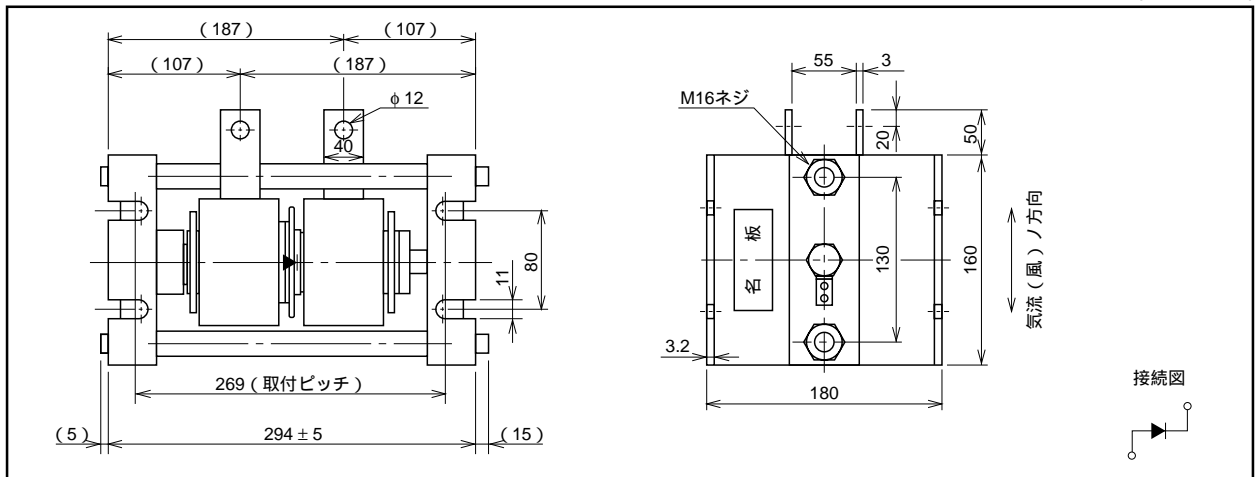
FDS602ST外形図

(単位：mm)



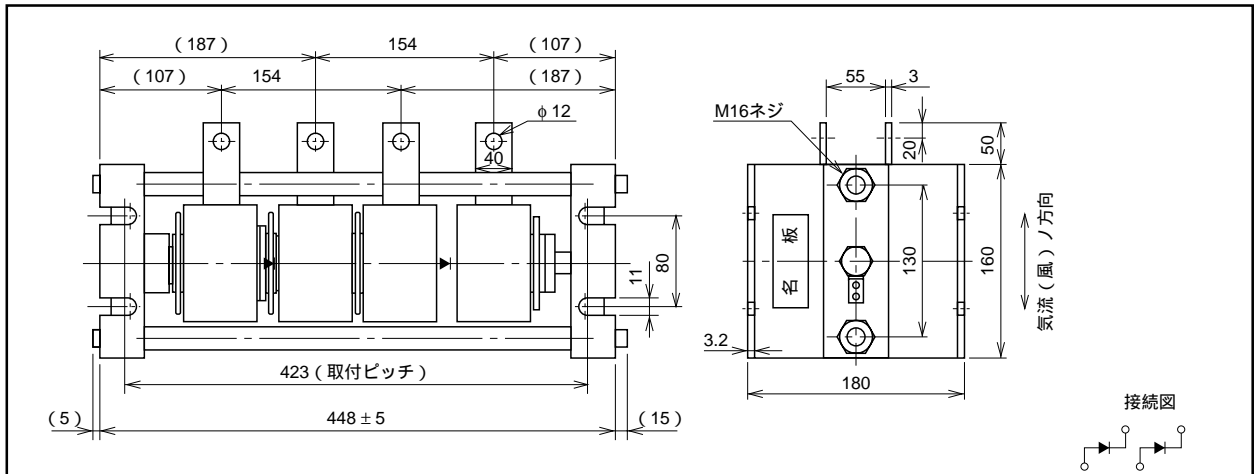
FDS1000HT外形図

(単位：mm)



FDS1000CT外形図

(単位：mm)

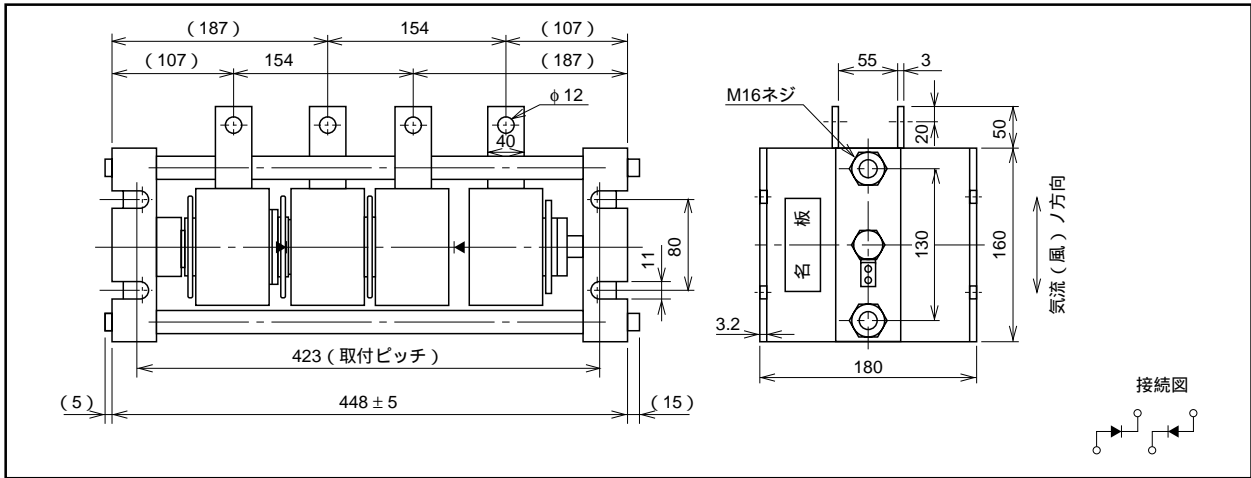


FDS602T, FDS1000Tシリーズ

大電力整流用
平形, アルミ冷却フィン形

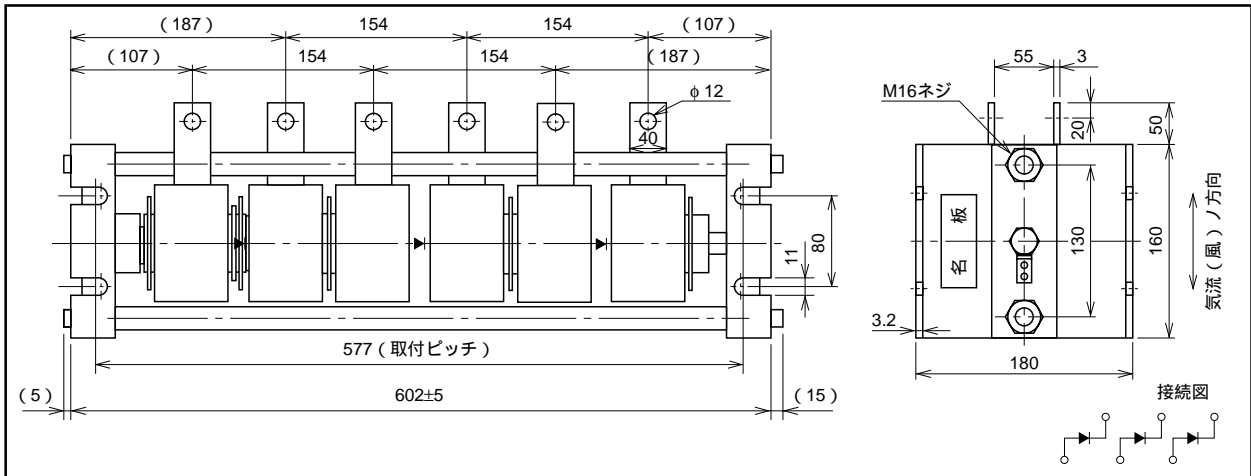
FDS1000DT外形図

(単位: mm)



FDS1000ST外形図

(単位: mm)



本スタックには、前記使用素子のほかにも各種の平形素子を組み込むことが可能です。
また、この他にも各種の結線方式のスタックを販売しております。
詳細は、三菱電機または特約店にお問合せください。