

FDS402G, FDS252Gシリーズ

大電力整流用
平形, アルミ冷却フィン形

概要

三菱平形ダイオードスタックFDS402G, FDS252Gシリーズは、平形ダイオードとアルミ冷却フィンを用いた自冷用、風冷用スタックです。

本シリーズは、それぞれ従来品種FDS200Gシリーズ、FDS250Gシリーズとの互換性を有しております。

用途

メッキ電源、電気分解電源、直流アーク溶接機電源、直流電動機電源、電解加工機電源、バッテリー充電器、通信機の直流電源

外形写真



FDS402TG

最大定格, 電気的特性

記号	項目	耐圧クラス						単位
		L	M	H	24	2H	40	
VRRM	ピーク繰返し逆電圧	200	400	800	1200	1600	2000	V
VRSRM	ピーク非繰返し逆電圧	300	500	960	1500	1900	2200	V
Ea	推奨交流入力電圧	55	110	220	330	440	550	V

記号	項目	結線方式*1												単位
		C	B	S	S1	T	M	C	B	S	S1	T	M	
	形名	FDS 402CG -L, M, H	FDS 402BG -L, M, H	FDS 402SG -L, M, H	FDS 402S1G -L, M, H	FDS 402TG -L, M, H	FDS 402MG -L, M, H	FDS 252CG -24, 2H, 40	FDS 252BG -24, 2H, 40	FDS 252SG -24, 2H, 40	FDS 252S1G -24, 2H, 40	FDS 252TG -24, 2H, 40	FDS 252MG -24, 2H, 40	
Id	出力電流 (自冷)*2	155	155	225	225	225	410	150	150	220	220	220	390	A
Id	出力電流 (風冷)*3	450	450	635	635	635	1030	420	420	600	600	600	960	A
—	絶縁耐力	2000 (AC60Hz, 1分間)												V
—	絶縁抵抗	10以上 (500Vメガにて)												MΩ
Rth(f-a)	熱抵抗 (フィン - 周囲間)	自冷1.3, 風冷0.28 (平均風速5m/s)												°C/W
Ta	周囲温度	-40 ~ +80												°C
—	質量 (標準値)	2.9	4.6	3.8	3.8	6.3	6.3	2.9	4.6	3.8	3.8	6.3	6.3	kg
—	使用素子	FD402AL						FD252AM						—

*1: B = 単相ブリッジ, C = センタタップ, M = 六相半波, S = 三相半波, S1 = 三相半波, T = 三相ブリッジ

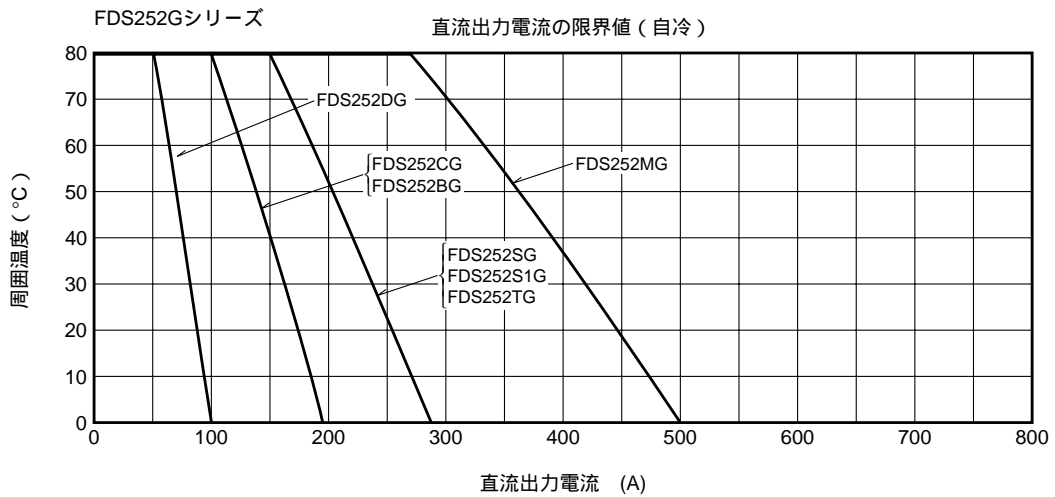
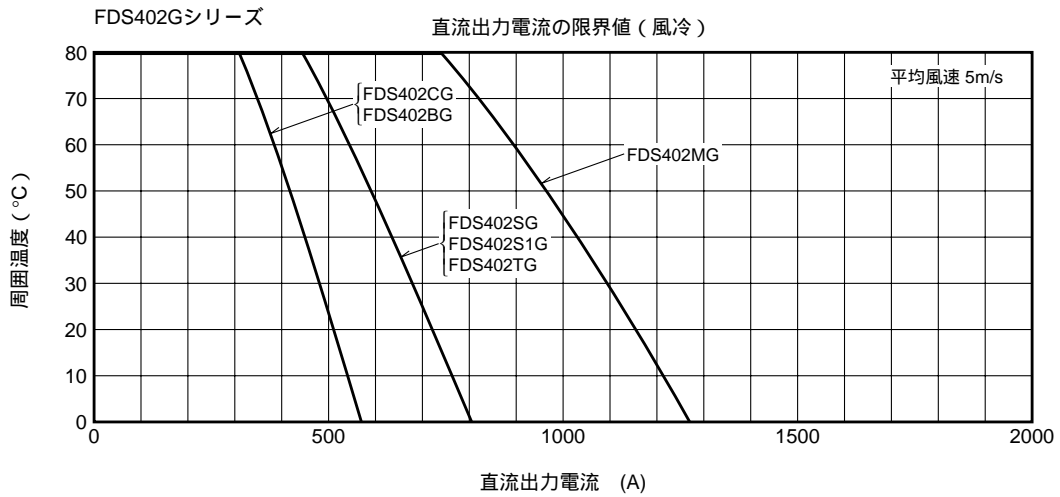
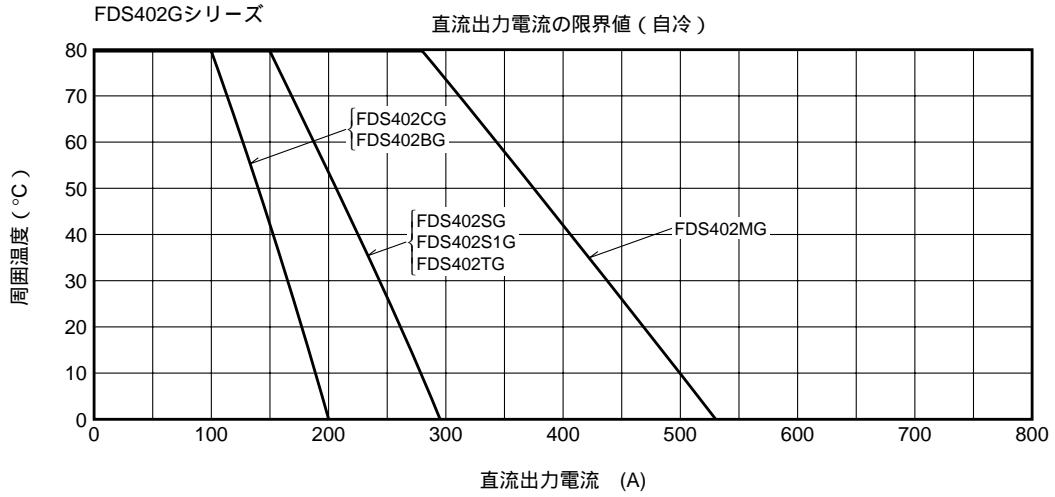
*2: Ta = 40°Cのときの値です。

*3: 平均風速5m/s, Ta = 40°Cのときの値です。

FDS402G, FDS252Gシリーズ

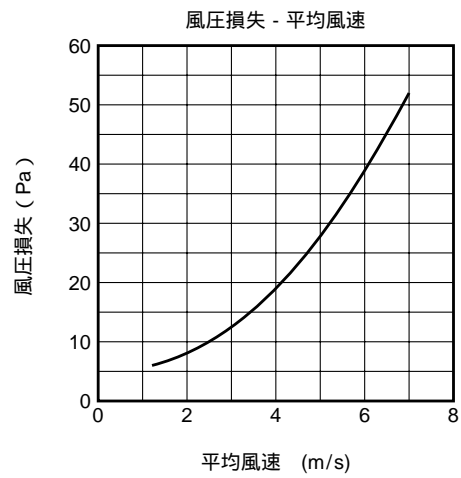
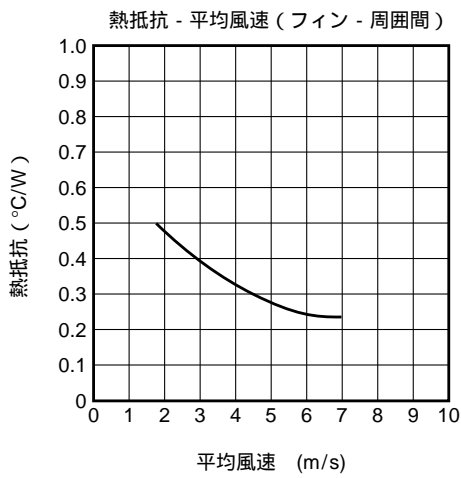
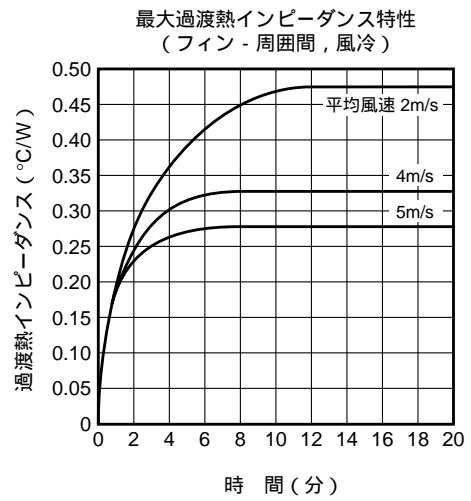
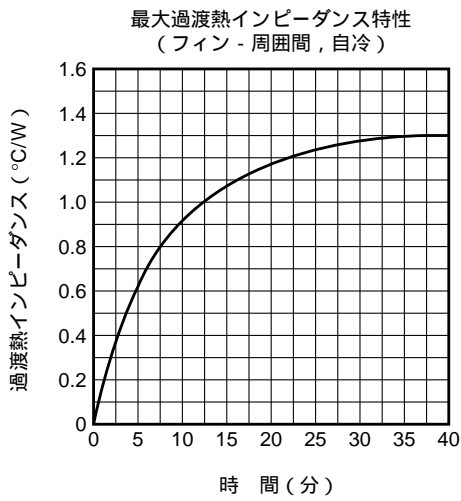
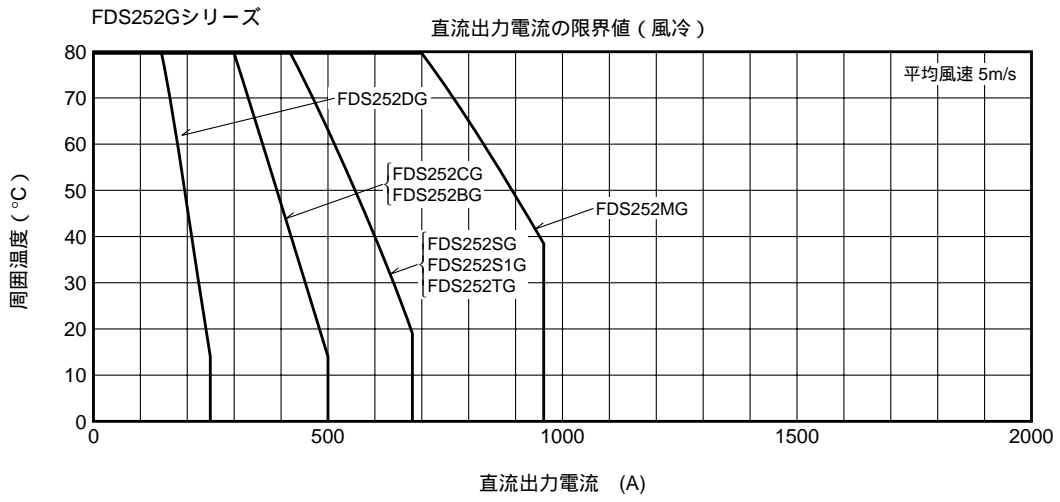
大電力整流用
平形, アルミ冷却フィン形

定格特性図



FDS402G, FDS252Gシリーズ

大電力整流用
平形, アルミ冷却フィン形



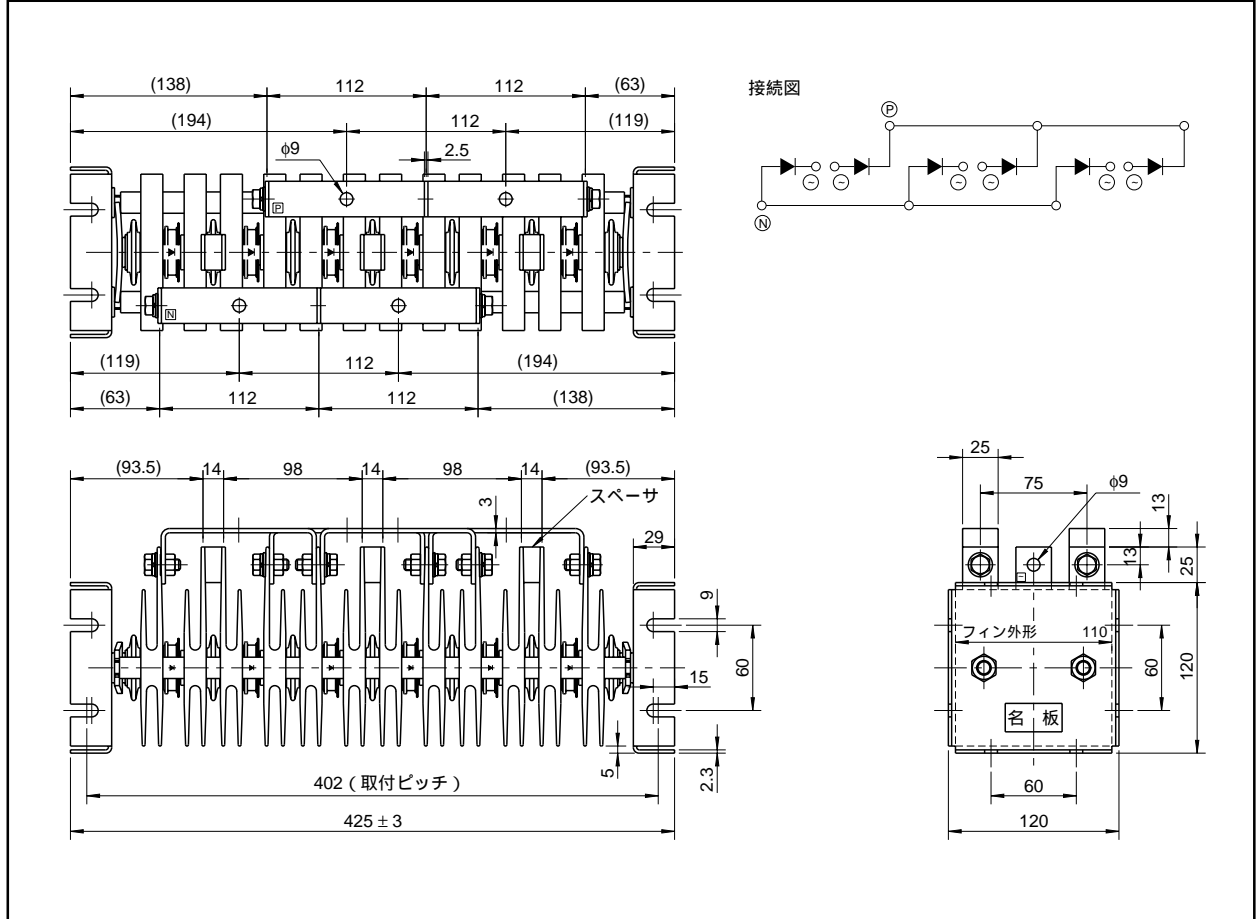
FDS402G, FDS252Gシリーズ

大電力整流用
平形, アルミ冷却フィン形

外形寸法図

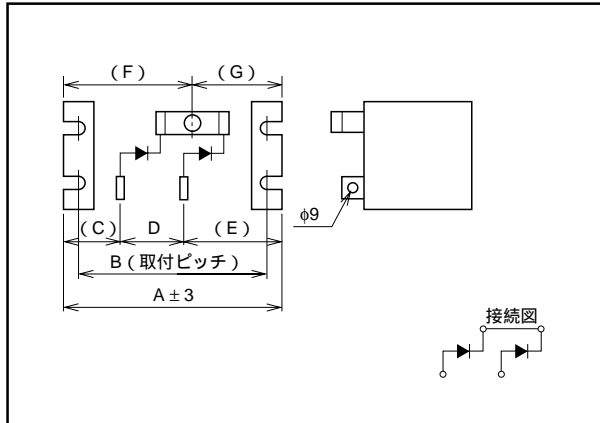
FDS252TG外形図

(単位: mm)



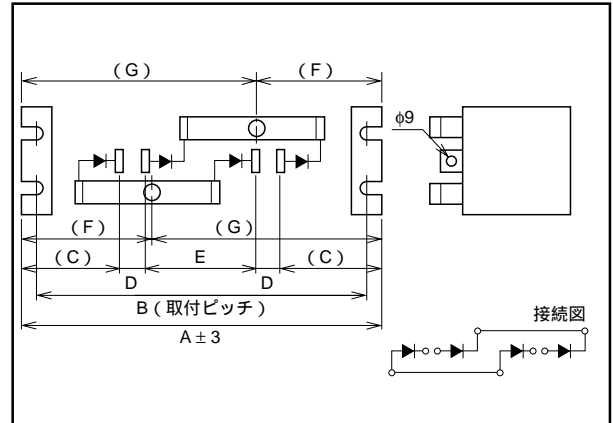
FDS402CG, FDS252CG外形図

(単位: mm)



FDS402BG, FDS252BG外形図

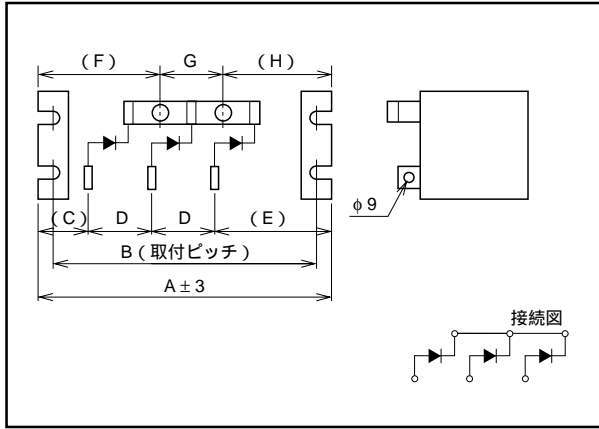
(単位: mm)



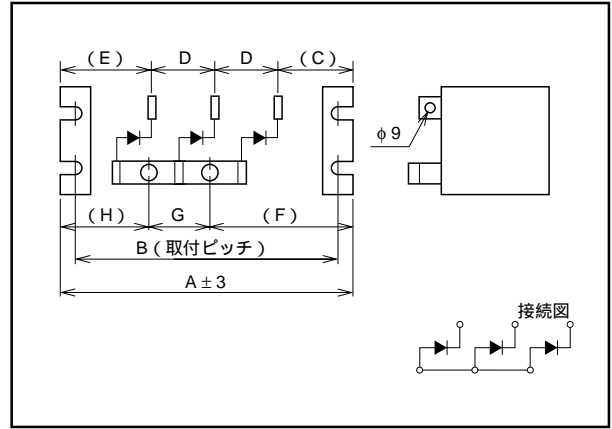
FDS402G, FDS252Gシリーズ

大電力整流用
平形, アルミ冷却フィン形

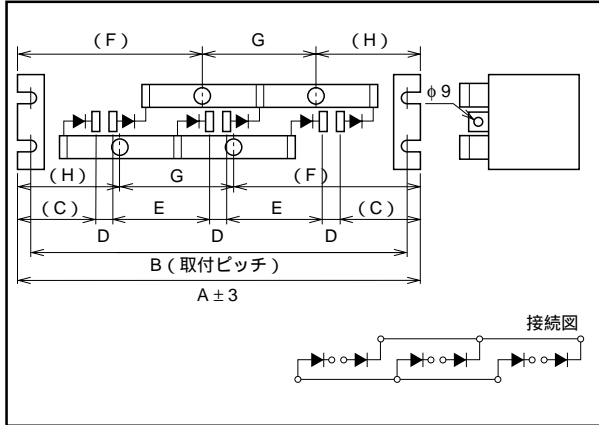
FDS402SG, FDS252SG外形図 (単位: mm)



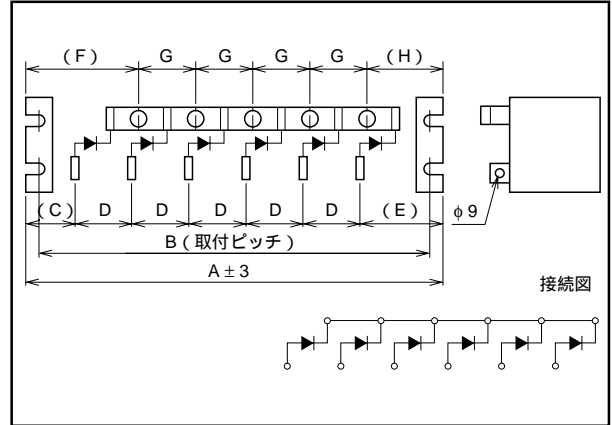
FDS402S1G, FDS252S1G外形図 (単位: mm)



FDS402TG外形図 (単位: mm)



FDS402MG, FDS252MG外形図 (単位: mm)



形名別各部寸法表

スタック形名	寸法 (mm)							
	A	B	C	D	E	F	G	H
FDS402CG	195	172	63	52.5	79.5	105.5	89.5	
FDS252CG	201	178	63	56	82	110	91	
FDS402BG	300	277	91	14	90	116	184	
FDS252BG	313	290	93.5	14	98	119	194	
FDS402SG	247.5	224.5	63	52.5	79.5	105.5	52.5	89.5
FDS252SG	257	234	63	56	82	110	56	91
FDS402S1G	247.5	224.5	63	52.5	79.5	105.5	52.5	89.5
FDS252S1G	257	234	63	56	82	110	56	91
FDS402TG	405	382	91	14	90.5	184	105	116
FDS402MG	405	382	63	52.5	79.5	105.5	52.5	89.5
FDS252MG	425	402	63	56	82	110	56	91

本スタックには、前記使用素子のほかにも各種の平形素子を組み込むことが可能です。
また、この他にも各種の結線方式のスタックを販売しております。
詳細は、三菱電機または特約店にお問合せください。