

三菱半導体 整流ダイオードスタック
FDS1600Jシリーズ

大電力整流用
 平形，銅冷却フィン形

概要

三菱平形ダイオードスタックFDS1600Jシリーズは、平形ダイオードと銅冷却フィンを用いた自冷用、風冷用スタックです。スタックのセンタボルトを回すことによって、簡単に素子交換ができます。

用途

地上変電所の直流電源、化学用直流電源、メッキ電源、その他大電流直流電源

外形写真



FDS1600SJ

最大定格，電気的特性

記号	項目	耐圧クラス					単位
		M	H	2H	40	50	
VRRM	ピーク繰返し逆電圧・オフ電圧	400	800	1600	2000	2500	V
VRSM	ピーク非繰返し逆電圧・オフ電圧	480	960	1900	2300	2800	V
Ea	推奨交流入力電圧	110	220	440	550	685	V

記号	項目	結線方式 ^{*1} 形名				単位
		H	C	D	S	
		FDS1600HJ	FDS1600CJ	FDS1600DJ	FDS1600SJ	
Id	出力電流（自冷） ^{*2}	240	480	240	700	A
Id	出力電流（風冷） ^{*3}	1170	2340	1170	3300	A
—	絶縁耐力	4000（AC60Hz，1分間）				V
—	絶縁抵抗	10以上（500Vメガにて）				MΩ
R _{th(f-a)}	熱抵抗（フィン - 周囲間）	自冷0.45，風冷0.046（平均風速5m/s）				°C/W
T _a	周囲温度	-40 ~ +80				°C
—	質量（標準値）	16	25	25	33	kg
—	使用素子	FD1600A				—

*1：C = センタタップ，D = ダブルアーム，H = 単相半波，S = 三相半波

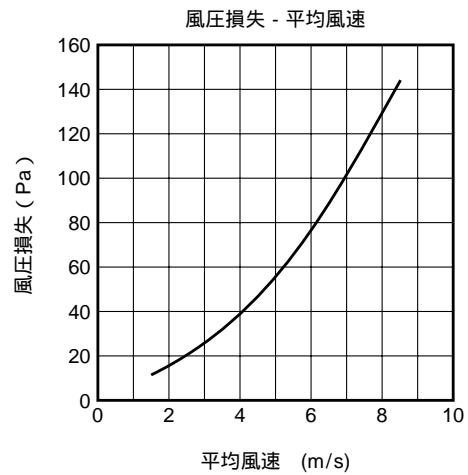
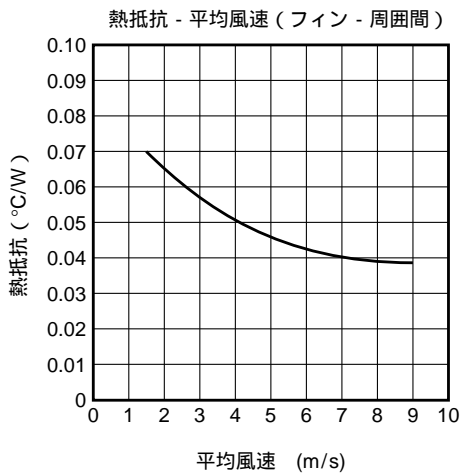
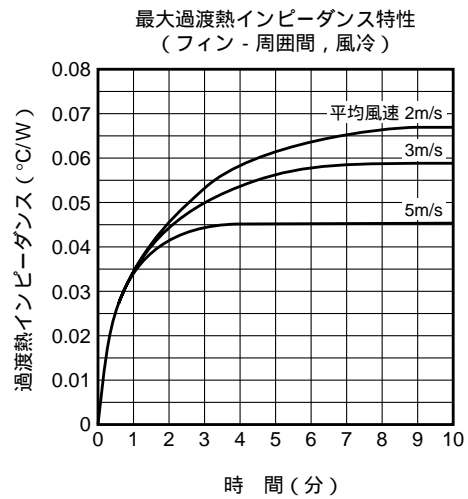
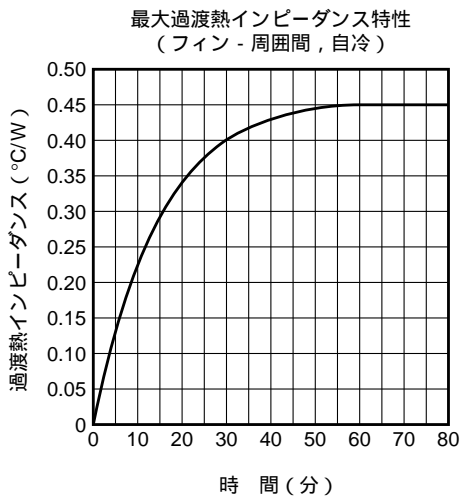
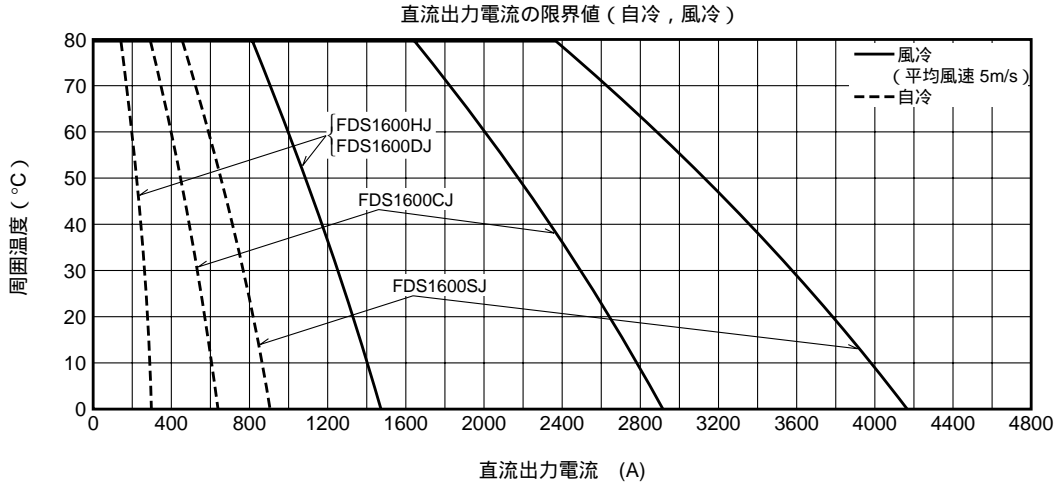
*2：T_a = 40°Cのときの値です。

*3：平均風速5m/s，T_a = 40°Cのときの値です。

FDS1600Jシリーズ

大電力整流用
平形，銅冷却フィン形

定格特性図



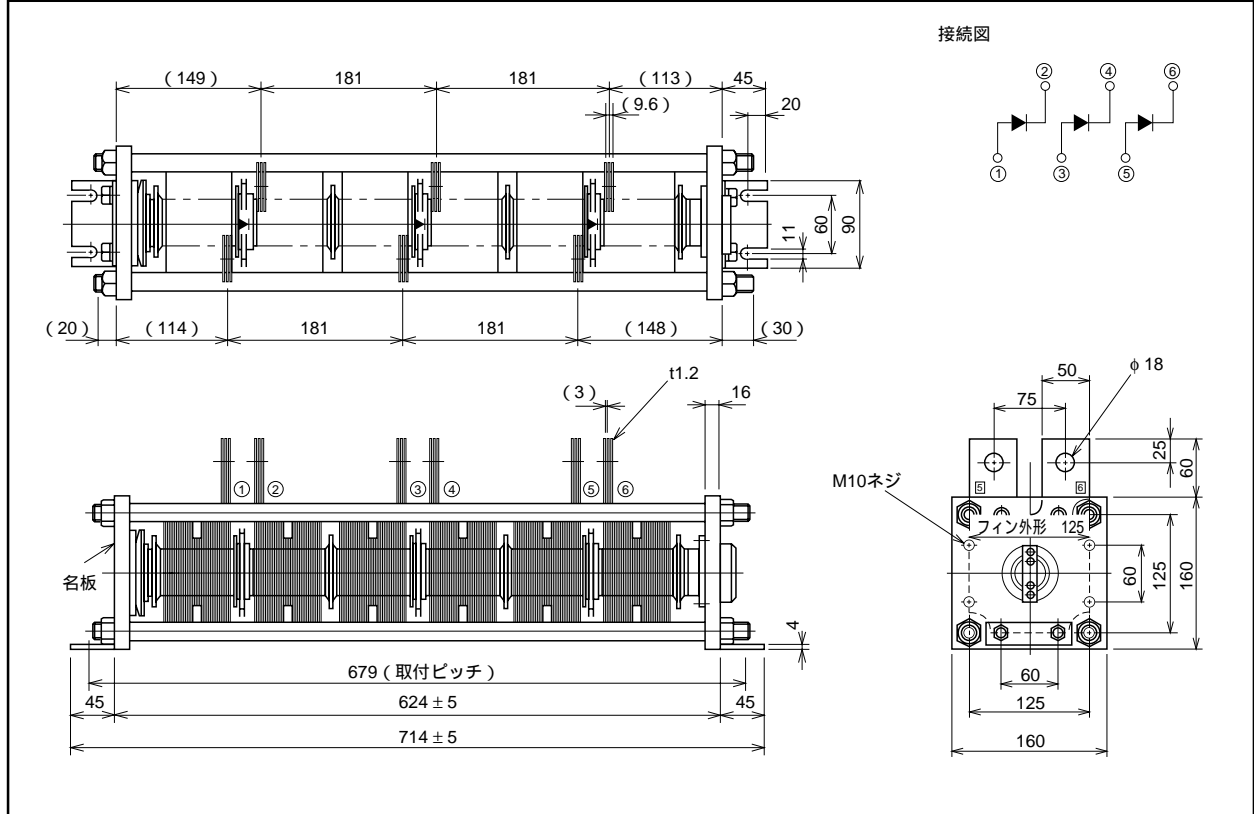
FDS1600Jシリーズ

大電力整流用
平形、銅冷却フィン形

外形寸法図

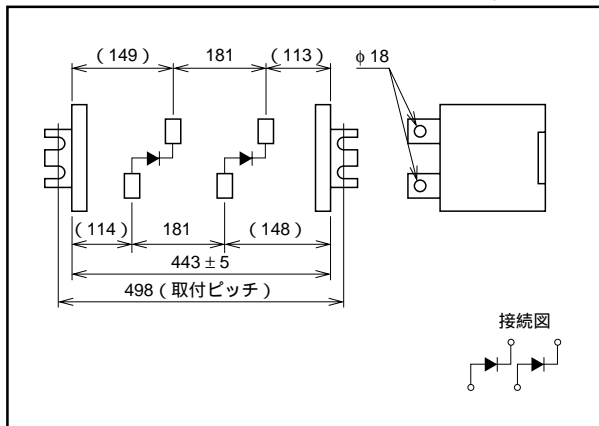
FDS1600SJ外形図

(単位: mm)



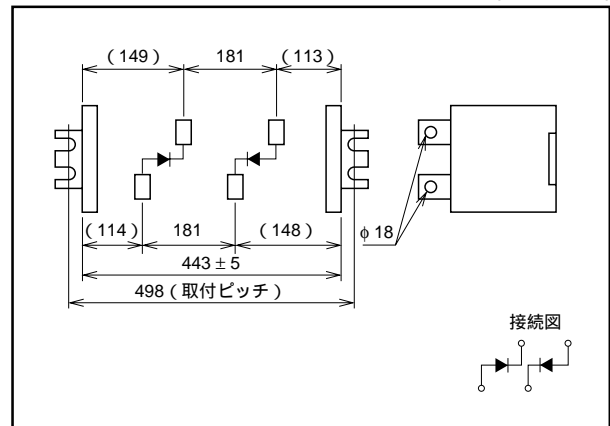
FDS1600CJ外形図

(単位: mm)



FDS1600DJ外形図

(単位: mm)

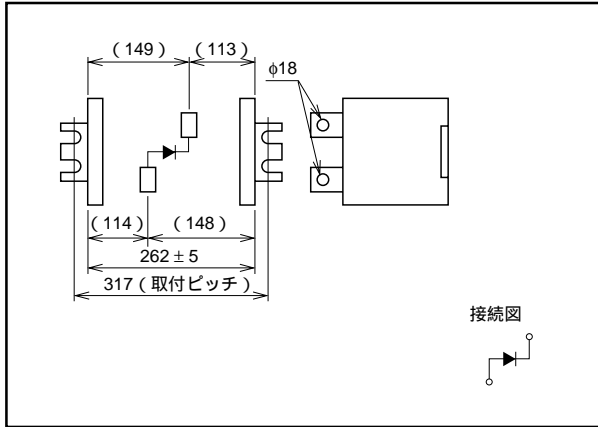


FDS1600Jシリーズ

大電力整流用
平形，銅冷却フィン形

FDS1600HJ外形図

(単位：mm)



本スタックには、前記使用素子のほかにも各種の平形素子を組み込むことが可能です。
また、この他にも各種の結線方式のスタックを販売しております。
詳細は、三菱電機または特約店にお問合せください。